

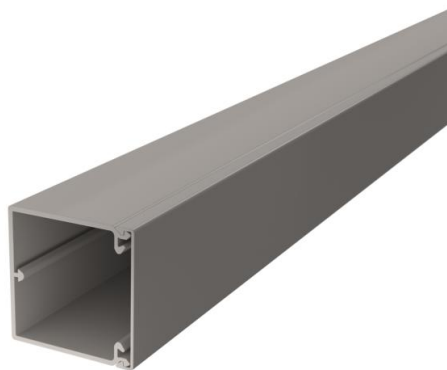
# Technische fiche

## Kanaal, type WDK 60060

Artikelnummer: 6025668



Kanaal en deksel met bodemperforatie.  
Inclusief 4 dekselklemmen  
Dekselklemmen over de gehele kanaallengte verschuifbaar



**PVC** Polyvinylchloride

### Stamgegevens

Artikelnummer	6025668
Type	WDK60060GR
Omschrijving 1	Wand- en plafondkanaal
Omschrijving 2	met bodemperforatie
Fabrikant	OBO
Dimensie	60x60x2000
Kleur	steengrijs; RAL 7030
Materiaal	Polyvinylchloride
Kleinste verkoop-eenheid	32
Eenheid van hoeveelheid	Meter
Gewicht	81,6 kg
Eenheid gewicht	kg/100 st.

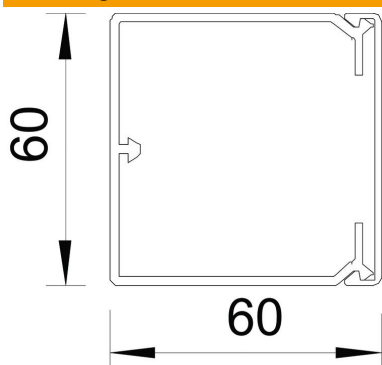
# Technische fiche

## Kanaal, type WDK 60060

Artikelnummer: 6025668



### Afmetingen



Lengte	2.000 mm
Breedte	60 mm
Hoogte	60 mm

### Technische gegevens

Aantal vaste scheidingswanden	0
Aantal leidingen NYM 3 x 1,5 mm <sup>2</sup> Ø 10,5 mm (zonder doos)	16
Aantal leidingen NYM 3 x 2,5 mm <sup>2</sup> Ø 11,5 mm (zonder doos)	13
Aantal leidingen NYM 5 x 1,5 mm <sup>2</sup> Ø 12,0 mm (zonder doos)	12
Aantal insteekbare scheidingswanden	1
Uitvoering deksel installatiekanalen	los
Type bevestiging	Bodemperforatie
Functiebehoud	nee
Halogeenvrij	nee
Kabelklem	ja
Kanaalverbinder	nee
Levering op rol	nee
Nuttige doorsnede	2863 mm <sup>2</sup>
Beschermingsgraad	IP30
Beschermfolie	nee
Beschermingsgraad IK-code	IK04
Temperatuurbereik max.	60 °C
Temperatuurbereik min.	-5 °C