

Fiche technique

Goulotte, type WDK 60060

Référence: 6027105



Parties supérieure et inférieure de goulotte avec fond perforé
Fourni avec 4 barrettes de couvercle
Barrette de plafond coulissante sur toute la longueur de la goulotte



PVC Chlorure de polyvinyle

Données de base

Référence	6027105
Type	WDK60060LGR
Désignation 1	Goulotte de distribution
Désignation 2	avec fond perforé
Fabricant	OBO
Dimension	60x60x2000
Couleur	gris clair; RAL 7035
Matériau	Chlorure de polyvinyle
Unité d'emballage minimale	32
Unité de quantité	Mètre
Poids	81,6 kg
Unité de poids	kg/100 m
Empreinte CO2 (GWP) du berceau à la porte	1,6097 kg CO2e / 1 Mètre

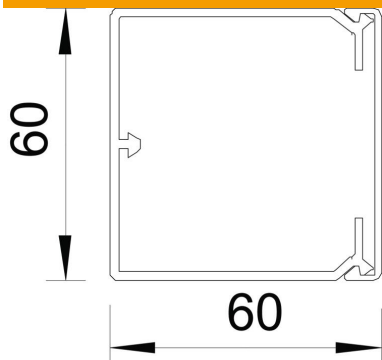
Fiche technique

Goulotte, type WDK 60060

Référence: 6027105



Dimensions



Longueur	2 000 mm
Largeur	60 mm
Hauteur	60 mm

Caractéristiques techniques

Nombre de séparateurs fixes	0
Nombre de câbles NYM 3 x 1,5 mm ² Ø 10,5 mm (sans boîte)	16
Nombre de câbles NYM 3 x 2,5 mm ² Ø 11,5 mm (sans boîte)	13
Nombre de câbles NYM 5 x 1,5 mm ² Ø 12,0 mm (sans boîte)	12
Nombre de séparateurs enfichables	1
Modèle couvercle goulottes de distribution	desserrer
Type de fixation	Perforation au fond
Maintien en fonction	non
Sans halogène	non
Étrier de retenue de câble	oui
Raccord de conduit	non
Livraison en rouleau	non
Section utile	2863 mm ²
Indice de protection	IP30
Film de protection	non
Indice de protection code IK	IK04
Plage de températures d'utilisation max.	60 °C
Plage de températures d'utilisation min.	-5 °C