

Fiche technique

Goulotte, type WDK 60060

Référence: 6191193



Couvercle et socle de goulotte avec fond perforé.
fourni avec 4 barrettes de couvercle
Le clip du couvercle peut être déplacé sur toute la longueur du conduit



PVC chlorure de polyvinyle

Données sources

Référence	6191193
Type	WDK60060RW
Désignation 1	Goulotte de distribution
Désignation 2	avec fond perforé
Fabricant	OBO
Dimension	60x60x2000
Coloris	blanc pur; RAL 9010
Matériau	chlorure de polyvinyle
Unité d'emballage minimale	32
Unité de mesure	Mètre
Poids	81,6 kg
Unité de poids	kg/100 pc

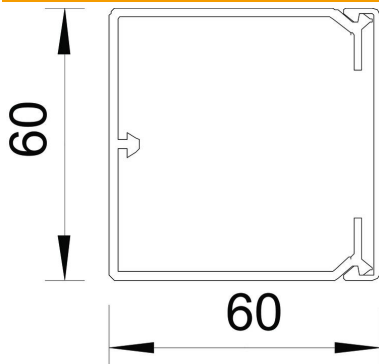
Fiche technique

Goulotte, type WDK 60060

Référence: 6191193



Dimensions



Longueur	2 000 mm
Largeur	60 mm
Hauteur	60 mm

Caractéristiques techniques

nombre de séparateurs fixes	0
nombre de câbles NYM 3 x 1,5 mm ² Ø 10,5 mm (sans boîte)	16
nombre de câbles NYM 3 x 2,5 mm ² Ø 11,5 mm (sans boîte)	13
nombre de câbles NYM 5 x 1,5 mm ² Ø 12,0 mm (sans boîte)	12
nombre de séparateurs enfichables	1
Modèle couvercle goulottes de distribution	desserré
Type de fixation	Perforation au fond
Maintien en fonction	non
Sans halogène	non
Agrafe de retenue de câbles	oui
Raccord de goulotte	non
livraison en rouleau	non
Section utile	2863 mm ²
Indice de protection	IP30
Feuillard de protection	non
Indice de protection code IK	IK04
Plage de températures d'utilisation max.	60 °C
Plage de températures d'utilisation min.	-5 °C