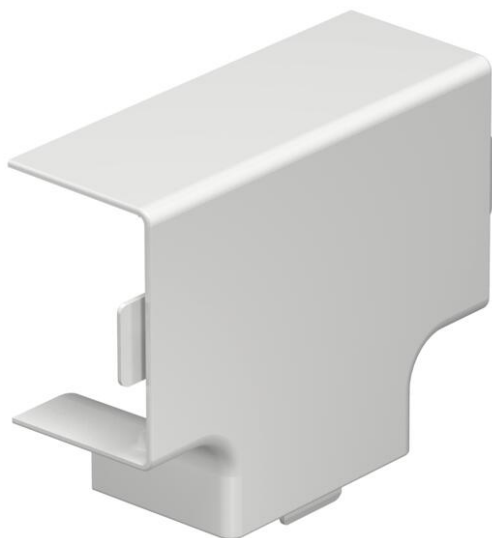


Technisch specificatieblad

T- en kruisstukdeksel, voor kanaal type WDK 30045

Artikelnummer: 6175698



T- en kruisstukdeksel voor richtingsverandering van de halogeenvrije WDKH-kanaalen.
De hulpstukken zijn in het algemeen overlappend over het kanaaldeksel.



PC/
ABS

Polycarbonaat/acrylnitriël-butadieen-styrol

Stamgegevens

Artikelnummer	6175698
Type	WDKH-T30045RW
Omschrijving 1	Deksel voor T- en kruisstuk
Omschrijving 2	halogeenvrij
Fabrikant	OBO
Dimensie	30x45mm
Kleur	zuiver wit; RAL 9010
Materiaal	Polycarbonaat/acrylnitriël-butadieen-styrol
Kleinste verkoop-eenheid	4
Eenheid van hoeveelheid	Stuk
Gewicht	1,803 kg
Eenheid gewicht	kg/100 st.
CO ₂ -voetafdruk (GWP) van wieg tot poort	0,128 kg CO ₂ e / 1 Stuk

Technisch specificatieblad

T- en kruisstukdeksel, voor kanaal type WDK 30045



Artikelnummer: 6175698

Afmetingen



Lengte	88 mm
Breedte	45 mm
Hoogte	30 mm
Maat a	88 mm
Maat b	68 mm

Technische gegevens

Uitvoering	Hulpstuk
Type bevestiging	Klikbaar
Functiebehoud	nee
voor kanaalafmeting	30 x 45
Halogeenvrij	ja
Kanaalhoogte min.	45 mm
Kanaalhoogte	30 mm
Beschermingsgraad	IP 30
Beschermfolie	nee
Beschermingsgraad IK-code	IK07
Temperatuurbereik max.	90 °C
Temperatuurbereik min.	-5 °C