

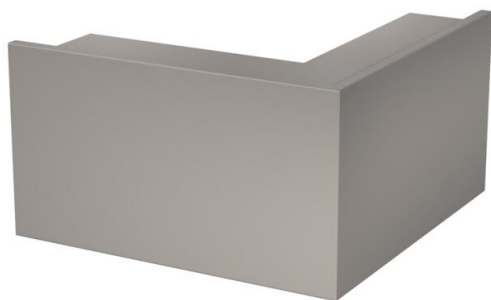
# Technisch specificatieblad

Buitenhoek, voor kanaal type WDK 80210

Artikelnummer: 6161104



Buitenhoek voor richtingsverandering van WDK-kanalen.  
De hulpstukken zijn in het algemeen overlappend over het kanaaldekseel.



**PVC** Polyvinylchloride

## Stamgegevens

|   |                         |
|---|-------------------------|
| Artikelnummer                           | 6161104                 |
| Type                                    | WDK A80210GR            |
| Omschrijving 1                          | Buitenhoek              |
| Fabrikant                               | OBO                     |
| Dimensie                                | 329x210x80              |
| Kleur                                   | steengrijs; RAL 7030    |
| Materiaal                               | Polyvinylchloride       |
| Kleinste verkoop-eenheid                | 1                       |
| Eenheid van hoeveelheid                 | Stuk                    |
| Gewicht                                 | 160 kg                  |
| Eenheid gewicht                         | kg/100 st.              |
| CO2-voetafdruk (GWP) van wieg tot poort | 4,6198 kg CO2e / 1 Stuk |

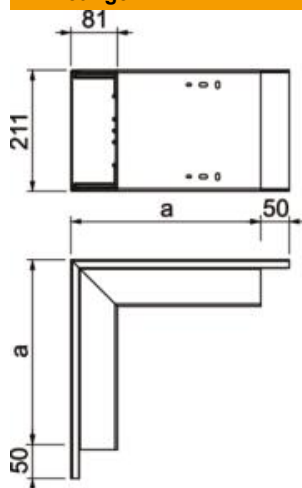
# Technisch specificatieblad

Buitenhoek, voor kanaal type WDK 80210

Artikelnummer: 6161104



## Afmetingen



|         |        |
|---------|--------|
| Lengte  | 329 mm |
| Breedte | 210 mm |
| Hoogte  | 80 mm  |
| Maat a  | 329 mm |

## Technische gegevens

|                           |                  |
|---------------------------|------------------|
| Uitvoering                | Kanaal en deksel |
| Type bevestiging          | Bodemperforatie  |
| Functiebehoud             | nee              |
| voor kanaalafmeting       | 80 x 210         |
| Halogeenvrij              | nee              |
| Kanaalhoogte              | 80 mm            |
| Beschermingsgraad         | IP 30            |
| Beschermfolie             | nee              |
| Beschermingsgraad IK-code | IK04             |
| zelfblussend              | ja               |
| Temperatuurbereik max.    | 60 °C            |
| Temperatuurbereik min.    | -5 °C            |
| Hoekbereik max.           | 90 mm            |
| Hoekbereik min.           | 90 mm            |