

Technisch specificatieblad

Buitenhoek, voor kanaal type WDK 80210

Artikelnummer: 6161171



Buitenhoek voor richtingsverandering van WDK-kanalen.
De hulpstukken zijn in het algemeen overlappend over het kanaaldekseel.



PVC Polyvinylchloride

Stamgegevens

| | |
|---|-------------------------|
| Artikelnummer | 6161171 |
| Type | WDK A80210VVW |
| Omschrijving 1 | Buitenhoek |
| Fabrikant | OBO |
| Dimensie | 329x210x80 |
| Kleur | verkeerswit; RAL 9016 |
| Materiaal | Polyvinylchloride |
| Kleinste verkoop-eenheid | 1 |
| Eenheid van hoeveelheid | Stuk |
| Gewicht | 160 kg |
| Eenheid gewicht | kg/100 st. |
| CO2-voetafdruk (GWP) van wieg tot poort | 5,2468 kg CO2e / 1 Stuk |

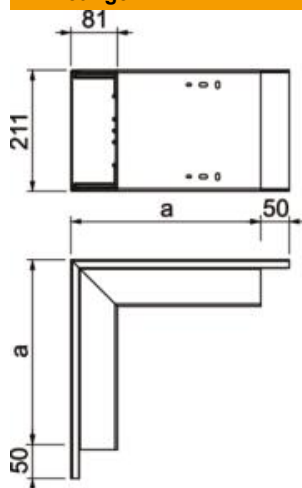
Technisch specificatieblad

Buithoek, voor kanaal type WDK 80210

Artikelnummer: 6161171



Afmetingen



| | |
|---------|--------|
| Lengte | 329 mm |
| Breedte | 210 mm |
| Hoogte | 80 mm |
| Maat a | 329 mm |

Technische gegevens

| | |
|---------------------------|------------------|
| Uitvoering | Kanaal en deksel |
| Type bevestiging | Bodemperforatie |
| Functiebehoud | nee |
| voor kanaalafmeting | 80 x 210 |
| Halogeenvrij | nee |
| Kanaalhoogte | 80 mm |
| Beschermingsgraad | IP 30 |
| Beschermfolie | nee |
| Beschermingsgraad IK-code | IK04 |
| zelfblussend | ja |
| Temperatuurbereik max. | 60 °C |
| Temperatuurbereik min. | -5 °C |
| Hoekbereik max. | 90 mm |
| Hoekbereik min. | 90 mm |