

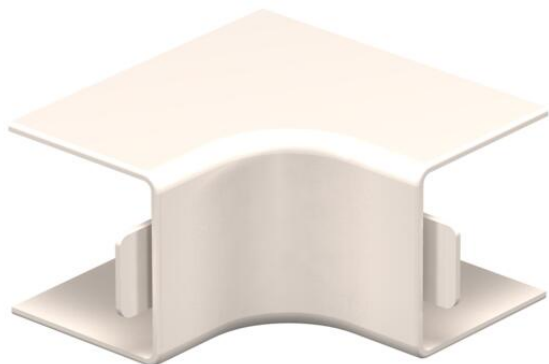
# Technisch specificatieblad

Binnenhoek, voor kanaal type WDK 25025

Artikelnummer: 6160042



Binnenhoek voor richtingsverandering van de WDK-kanalen.  
De hulpstukken zijn in het algemeen overlappend over het kanaaldeksel.

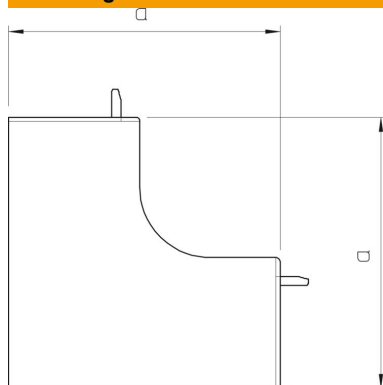


**PVC** Polyvinylchloride

## Stamgegevens

Artikelnummer	6160042
Type	WDK HI25025CW
Omschrijving 1	Binnenhoek
Fabrikant	OBO
Dimensie	25x25mm
Kleur	crèmewit; RAL 9001
Materiaal	Polyvinylchloride
Kleinste verkoop-eenheid	4
Eenheid van hoeveelheid	Stuk
Gewicht	1,669 kg
Eenheid gewicht	kg/100 st.
CO <sub>2</sub> -voetafdruk (GWP) van wieg tot poort	0,0439 kg CO <sub>2</sub> e / 1 Stuk

## Afmetingen



Lengte	50 mm
Breedte	25 mm
Hoogte	25 mm
Maat a	50 mm

# Technisch specificatieblad

Binnenhoek, voor kanaal type WDK 25025

Artikelnummer: 6160042



## Technische gegevens

Uitvoering	Hulpstuk
Type bevestiging	Klikbaar
Functiebehoud	nee
Halogeenvrij	nee
Beschermingsgraad	IP 30
Beschermfolie	nee
Beschermingsgraad IK-code	IK04
Temperatuurbereik max.	60 °C
Temperatuurbereik min.	-5 °C
Hoekbereik max.	90 mm
Hoekbereik min.	90 mm