

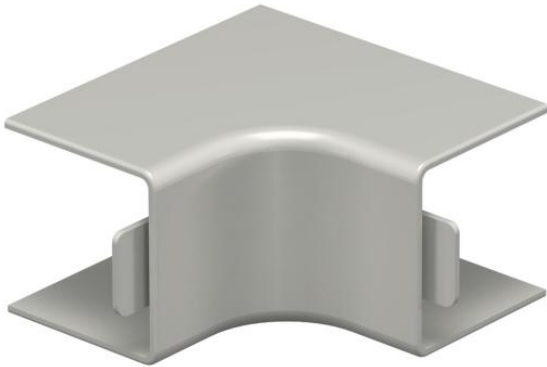
# Fiche technique

Couvercle d'angle intérieur, pour goulottes de type WDKH  
25025

Référence: 6158250



Angle intérieur pour un changement de direction des goulottes WDK.  
Les pièces de forme se positionnent par recouvrement.

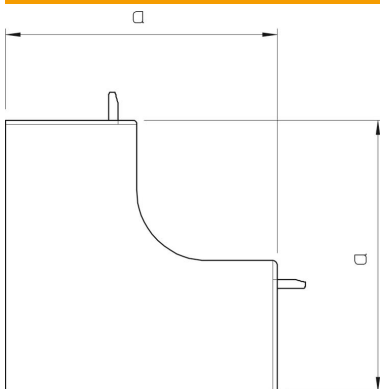


**PVC** chlorure de polyvinyle

## Données sources

Référence	6158250
Type	WDK HI25025GR
Désignation 1	Angle intérieur
Fabricant	OBO
Dimension	25x25mm
Coloris	gris pierre RAL 7030
Matériau	chlorure de polyvinyle
Unité d'emballage minimale	4
Unité de mesure	Pièces
Poids	1,669 kg
Unité de poids	kg/100 paires

## Dimensions



Longueur	50 mm
Largeur	25 mm
Hauteur	25 mm
Cote a	50 mm

# Fiche technique

Couvercle d'angle intérieur, pour goulottes de type WDKH  
25025

Référence: 6158250



## Caractéristiques techniques

Modèle	Capot de pièce en forme
Type de fixation	encliquetable
Maintien en fonction	non
Sans halogène	non
Indice de protection	IP30
Feuillard de protection	non
Indice de protection code IK	IK04
Plage de températures d'utilisation max.	60 °C
Plage de températures d'utilisation min.	-5 °C
Zone d'angle max.	90 mm
Zone d'angle min.	90 mm