

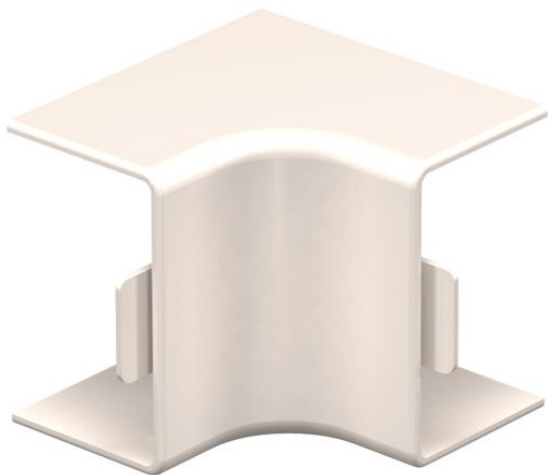
Fiche technique

Couvercle d'angle intérieur, pour goulottes de type WDKH
25040

Référence: 6160050



Angle intérieur pour un changement de direction des goulottes WDK.
Les pièces de forme se positionnent par recouvrement.



PVC chlorure de polyvinyle

Données sources

Référence	6160050
Type	WDK HI25040CW
Désignation 1	Angle intérieur
Fabricant	OBO
Dimension	25x40mm
Coloris	blanc crème ; RAL 9001
Matériau	chlorure de polyvinyle
Unité d'emballage minimale	4
Unité de mesure	Pièces
Poids	1,489 kg
Unité de poids	kg/100 paires

Fiche technique

Couvercle d'angle intérieur, pour goulottes de type WDKH
25040

Référence: 6160050



Dimensions



Longueur	50 mm
Largeur	40 mm
Hauteur	25 mm
Cote a	50 mm

Caractéristiques techniques

Modèle	Capot de pièce en forme
Type de fixation	encliquetable
Maintien en fonction	non
Sans halogène	non
Indice de protection	IP30
Feuillard de protection	non
Indice de protection code IK	IK04
Plage de températures d'utilisation max.	60 °C
Plage de températures d'utilisation min.	-5 °C
Zone d'angle max.	90 mm
Zone d'angle min.	90 mm