

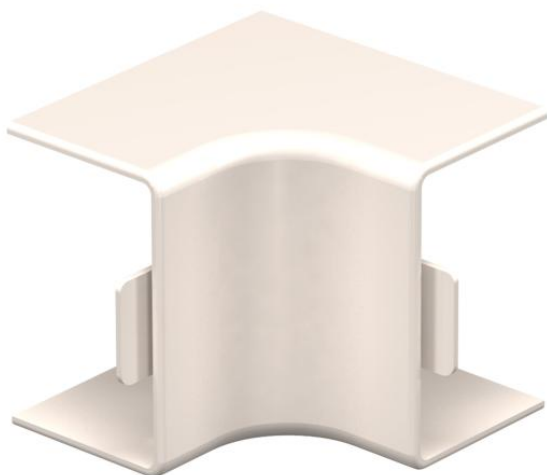
Technische fiche

Binnenhoek, voor kanaal type WDK 25040

Artikelnummer: 6160050



Binnenhoek voor richtingsverandering van de WDK-kanalen.
De hulpstukken zijn in het algemeen overlappend over het kanaaldeksel.



PVC Polyvinylchloride

Stamgegevens

Artikelnummer	6160050
Type	WDK HI25040CW
Omschrijving 1	Binnenhoek
Fabrikant	OBO
Dimensie	25x40mm
Kleur	crémewit; RAL 9001
Materiaal	Polyvinylchloride
Kleinste verkoop-eenheid	4
Eenheid van hoeveelheid	Stuk
Gewicht	1,489 kg
Eenheid gewicht	kg/100 paar

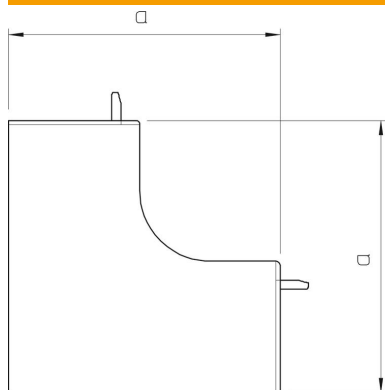
Technische fiche

Binnenhoek, voor kanaal type WDK 25040

Artikelnummer: 6160050



Afmetingen



Lengte	50 mm
Breedte	40 mm
Hoogte	25 mm
Maat a	50 mm

Technische gegevens

Uitvoering	Hulpstuk
Type bevestiging	Klikbaar
Functiebehoud	nee
Halogeenvrij	nee
Beschermingsgraad	IP30
Beschermfolie	nee
Beschermingsgraad IK-code	IK04
Temperatuurbereik max.	60 °C
Temperatuurbereik min.	-5 °C
Hoekbereik max.	90 mm
Hoekbereik min.	90 mm