

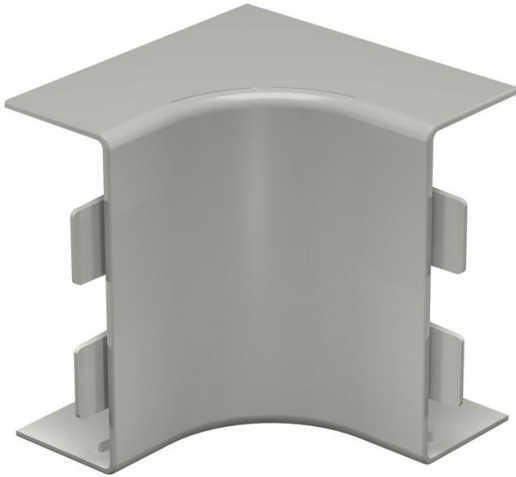
# Fiche technique

Angle intérieur, pour goulottes de type WDK 40110

Référence: 6021727



Angle intérieur pour un changement de direction des goulottes WDK.  
Les pièces de forme se positionnent par recouvrement.



**PVC** Chlorure de polyvinyle

## Données de base

Référence	6021727
Typee	WDK HI40110GR
Désignation 1	Angle intérieur
Fabricant	OBO
Dimension	40x110mm
Couleur	gris pierre; RAL 7030
Matériau	Chlorure de polyvinyle
Unité d'emballage minimale	2
Unité de quantité	pc
Poids	9,726 kg
Unité de poids	kg/100 pc
Empreinte CO2 (GWP) du berceau à la porte	0,2745 kg CO2e / 1 Pièce

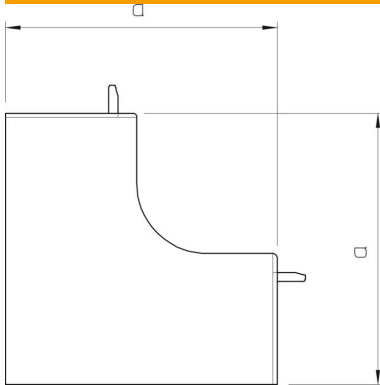
# Fiche technique

Angle intérieur, pour goulottes de type WDK 40110

Référence: 6021727



## Dimensions



Longueur	110,5 mm
Largeur	110 mm
Hauteur	40 mm
Cote a	110,5 mm

## Caractéristiques techniques

Modèle	Pièce en forme
Type de fixation	encliquetable
Maintien en fonction	non
Sans halogène	non
Indice de protection	IP30
Film de protection	non
Indice de protection code IK	IK04
Plage de températures d'utilisation max.	60 °C
Plage de températures d'utilisation min.	-5 °C
Zone d'angle max.	90 mm
Zone d'angle min.	90 mm