

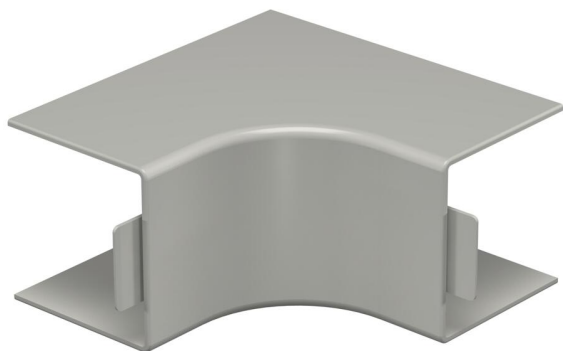
# Fiche technique

## Angle intérieur, pour goulottes de type WDKH 60060

Référence: 6022383



Angle intérieur pour un changement de direction des goulottes WDK.  
Les pièces de forme se positionnent par recouvrement.

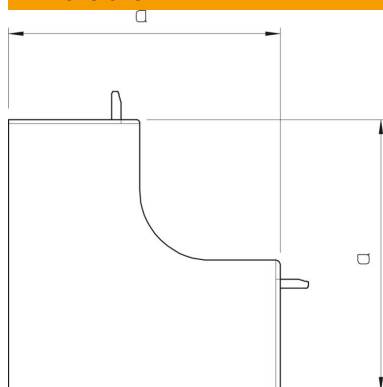


**PVC** Chlorure de polyvinyle

### Données de base

Référence	6022383
Typee	WDK HI60060GR
Désignation 1	Angle intérieur
Fabricant	OBO
Dimension	60x60mm
Couleur	gris pierre; RAL 7030
Matériau	Chlorure de polyvinyle
Unité d'emballage minimale	2
Unité de quantité	pc
Poids	10,932 kg
Unité de poids	kg/100 pc
Empreinte CO2 (GWP) du berceau à la porte	0,228 kg CO2e / 1 Pièce

### Dimensions



Longueur	130 mm
Largeur	60 mm
Hauteur	60 mm
Cote a	130 mm

# Fiche technique

Angle intérieur, pour goulottes de type WDKH 60060

Référence: 6022383



## Caractéristiques techniques

Modèle	Pièce en forme
Type de fixation	encliquetable
Maintien en fonction	non
Sans halogène	non
Indice de protection	IP30
Film de protection	non
Indice de protection code IK	IK04
Plage de températures d'utilisation max.	60 °C
Plage de températures d'utilisation min.	-5 °C
Zone d'angle max.	90 mm
Zone d'angle min.	90 mm