

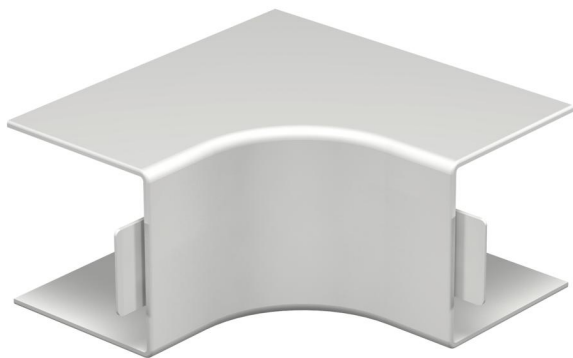
Fiche technique

Couvercle d'angle intérieur, pour goulottes de type WDKH
60060

Référence: 6182194



Angle intérieur pour un changement de direction des goulottes WDK.
Les pièces de forme se positionnent par recouvrement.

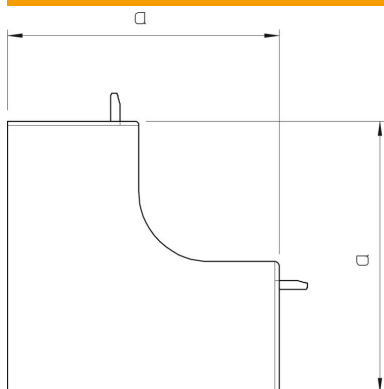


PVC chlorure de polyvinyle

Données sources

Référence	6182194
Type	WDK HI60060LGR
Désignation 1	Angle intérieur
Fabricant	OBO
Dimension	60x60mm
Coloris	gris clair ; RAL 7035
Matériau	chlorure de polyvinyle
Unité d'emballage minimale	2
Unité de mesure	Pièces
Poids	10,932 kg
Unité de poids	kg/100 paires

Dimensions



Longueur	130 mm
Largeur	60 mm
Hauteur	60 mm
Cote a	130 mm

Fiche technique

Couvercle d'angle intérieur, pour goulottes de type WDKH
60060

Référence: 6182194



Caractéristiques techniques

Modèle	Capot de pièce en forme
Type de fixation	encliquetable
Maintien en fonction	non
Sans halogène	non
Indice de protection	IP30
Feuillard de protection	non
Indice de protection code IK	IK04
Plage de températures d'utilisation max.	60 °C
Plage de températures d'utilisation min.	-5 °C
Zone d'angle max.	90 mm
Zone d'angle min.	90 mm