

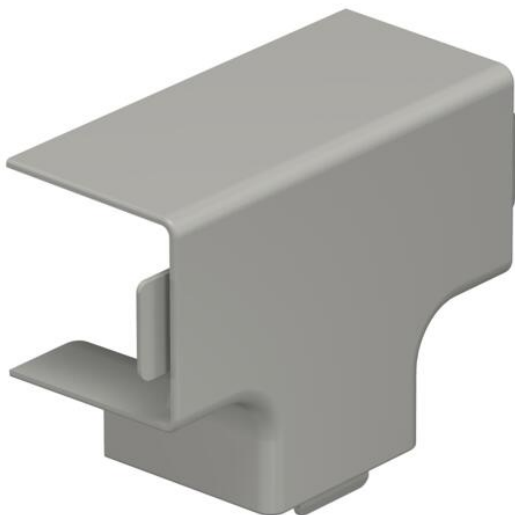
# Fiche technique

Té, pour goulotte de type WDK 30030

Référence: 6158536



Té de dérivation pour les moulures WDK.  
Les pièces de forme se positionnent par recouvrement.



**PVC** Chlorure de polyvinyle

## Données de base

Référence	6158536
Type	WDK HT30030GR
Désignation 1	Té de dérivation
Fabricant	OBO
Dimension	30x30mm
Couleur	gris pierre; RAL 7030
Matériau	Chlorure de polyvinyle
Unité d'emballage minimale	4
Unité de quantité	pc
Poids	1,485 kg
Unité de poids	kg/100 pc
Empreinte CO2 (GWP) du berceau à la porte	0,0504 kg CO2e / 1 Pièce

# Fiche technique

Té, pour goulotte de type WDK 30030

Référence: 6158536



## Dimensions



Longueur	50 mm
Largeur	30 mm
Hauteur	30 mm
Cote a	50 mm
Cote b	39 mm
Dimension H	30 mm

## Caractéristiques techniques

Modèle	Pièce en forme
Type de fixation	encliquetable
Maintien en fonction	non
pour dimension de goulotte	30 x 30
Sans halogène	non
Profondeur de la goulotte	30 mm
Indice de protection	IP30
Film de protection	non
Indice de protection code IK	IK04
Plage de températures d'utilisation max.	60 °C
Plage de températures d'utilisation min.	-5 °C