

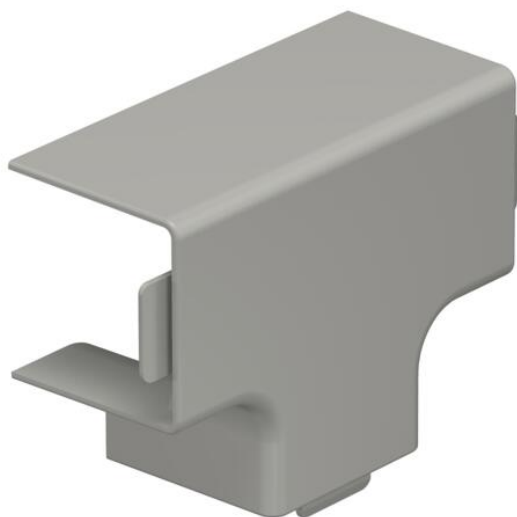
# Technisch specificatieblad

Deksel T-stuk, voor kanaal type WDK 30030

Artikelnummer: 6158536



T-stuk voor richtingsverandering van de WDK-kanalen.  
De hulpstukken zijn in het algemeen overlappend over het kanaaldeksel.



**PVC** Polyvinylchloride

## Stamgegevens

|   |                         |
|---|-------------------------|
| Artikelnummer                           | 6158536                 |
| Type                                    | WDK HT30030GR           |
| Omschrijving 1                          | Deksel van T-stuk       |
| Fabrikant                               | OBO                     |
| Dimensie                                | 30x30mm                 |
| Kleur                                   | steengrijs; RAL 7030    |
| Materiaal                               | Polyvinylchloride       |
| Kleinste verkoop-eenheid                | 4                       |
| Eenheid van hoeveelheid                 | Stuk                    |
| Gewicht                                 | 1,485 kg                |
| Eenheid gewicht                         | kg/100 st.              |
| CO2-voetafdruk (GWP) van wieg tot poort | 0,0504 kg CO2e / 1 Stuk |

# Technisch specificatieblad

Deksel T-stuk, voor kanaal type WDK 30030

Artikelnummer: 6158536



## Afmetingen



|         |       |
|---------|-------|
| Lengte  | 50 mm |
| Breedte | 30 mm |
| Hoogte  | 30 mm |
| Maat a  | 50 mm |
| Maat b  | 39 mm |
| Afm. H  | 30 mm |

## Technische gegevens

|                           |          |
|---------------------------|----------|
| Uitvoering                | Hulpstuk |
| Type bevestiging          | Klikbaar |
| Functiebehoud             | nee      |
| voor kanaalafmeting       | 30 x 30  |
| Halogeenvrij              | nee      |
| Kanaalhoogte              | 30 mm    |
| Beschermingsgraad         | IP 30    |
| Beschermfolie             | nee      |
| Beschermingsgraad IK-code | IK04     |
| Temperatuurbereik max.    | 60 °C    |
| Temperatuurbereik min.    | -5 °C    |