

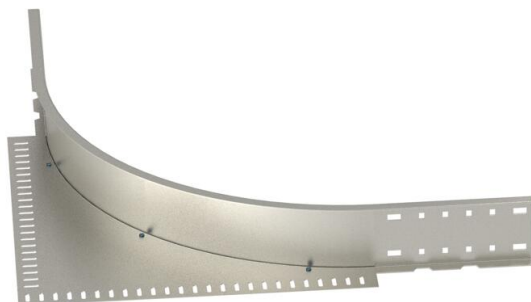
Fiche technique

Pièce d'angle 110 A2

Référence: 6098483



Raccord d'angle à monter pour chemins de câbles et échelles à câbles longue portée d'une hauteur latérale de 110 mm.



A2 acier inoxydable 1.4301

2B nu, traité

Données de base

Référence	6098483
Type	WEAS 110 A2
Désignation 1	Coude de construction
Fabricant	OBO
Dimension	110
Couleur	acier inoxydable
Matériau	acier inoxydable 1.4301
Surface	nu, traité
Norme de surface	
Unité d'emballage minimale	1
Unité de quantité	pc
Poids	485,5 kg
Unité de poids	kg/100 pc
Empreinte CO2 (GWP) du berceau à la porte	30,7235 kg CO2e / 1 Pièce

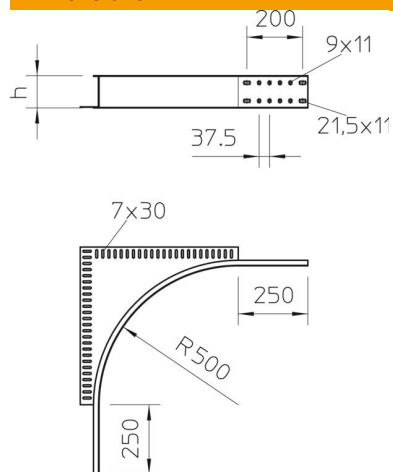
Fiche technique

Pièce d'angle 110 A2

Référence: 6098483



Dimensions



Hauteur	110 mm
Dimension h	110 mm

Caractéristiques techniques

Version du connecteur	sans raccord
Maintien en fonction	non
Acier inoxydable, teint	non
Type de raccord du système de chemin de câble	vissé