

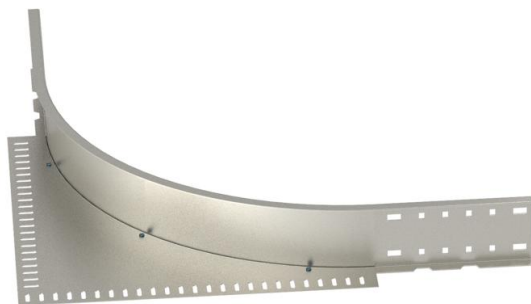
Technische fiche

Hoekaanbouwstuk 110 A2

Artikelnummer: 6098483



Hoekaanbouwstuk voor verspankabelgoten en -kabeladders met een zijhoogte van 110 mm.



A2 Roestvast staal

2B blank, nabehandeld

Stamgegevens

Artikelnummer	6098483
Type	WEAS 110 A2
Omschrijving 1	Hoekaanbouwstuk v. verspangoot
Fabrikant	OBO
Dimensie	110
Materiaal	Roestvast staal 1.4301
Oppervlak	blank, nabehandeld
Oppervlakenorm	
Kleinste verkoop-eenheid	1
Eenheid van hoeveelheid	Stuk
Gewicht	485,5 kg
Eenheid gewicht	kg/100 paar

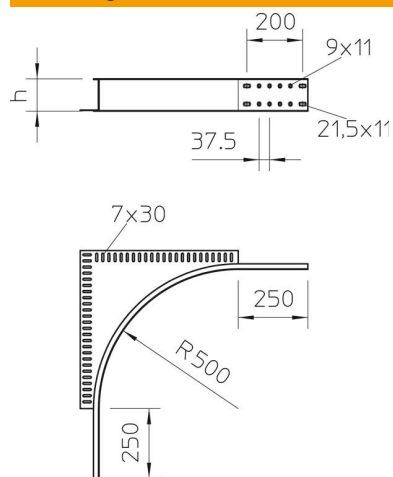
Technische fiche

Hoekaanbouwstuk 110 A2

Artikelnummer: 6098483



Afmetingen



Hoogte	110 mm
Afm. h	110 mm

Technische gegevens

Uitvoering verbinder	zonder verbinder
Functiebehoud	nee
Roestvast staal, gebeitst	nee
Type verbinder kabeldraagsysteem	geschroefd