

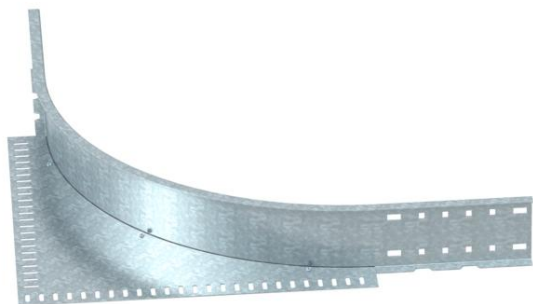
Technische fiche

Hoekaanbouwstuk 110 FS

Artikelnummer: 6098475



Hoekaanbouwstuk voor verspankabelgoten en -kabeladders met een zijhoogte van 110 mm.



St Staal

FS sendzimir verzinkt

Stamgegevens

Artikelnummer	6098475
Type	WEAS 110 FS
Omschrijving 1	Hoekaanbouwstuk v. verspangoot
Fabrikant	OBO
Dimensie	110
Materiaal	staal
Oppervlak	bandverzinkt
Oppervlakenorm	DIN EN 10346
Kleinste verkoop-eenheid	1
Eenheid van hoeveelheid	Stuk
Gewicht	485,5 kg
Eenheid gewicht	kg/100 paar

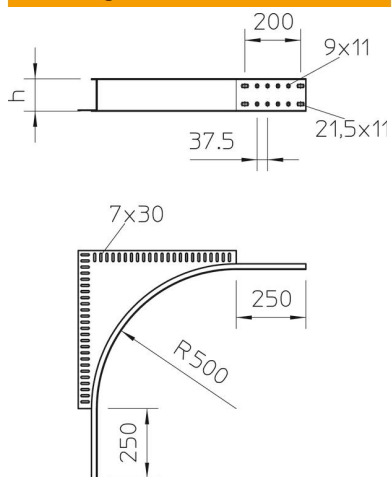
Technische fiche

Hoekaanbouwstuk 110 FS

Artikelnummer: 6098475



Afmetingen



Hoogte	110 mm
Afm. h	110 mm

Technische gegevens

Functiebehoud	nee
Roestvast staal, gebeitst	nee
Type verbinder kabeldraagsysteem	geschroefd