

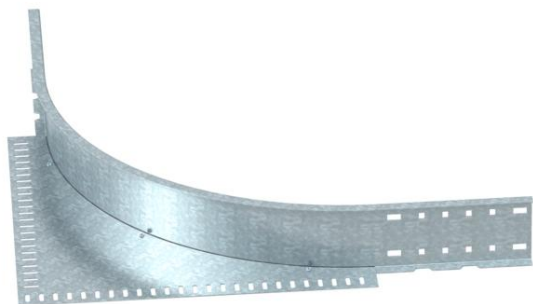
Technische fiche

Hoekaanbouwstuk 110 FT

Artikelnummer: 6098479



Hoekaanbouwstuk voor verspankabelgoten en -kabeladders met een zijhoogte van 110 mm.



St Staal

FT thermisch verzinkt

Stamgegevens

Artikelnummer	6098479
Type	WEAS 110 FT
Omschrijving 1	Hoekaanbouwstuk v. verspangoot
Fabrikant	OBO
Dimensie	110
Materiaal	staal
Oppervlak	thermisch verzinkt
Oppervlakenorm	DIN EN ISO 1461
Kleinste verkoop-eenheid	1
Eenheid van hoeveelheid	Stuk
Gewicht	586,2 kg
Eenheid gewicht	kg/100 paar

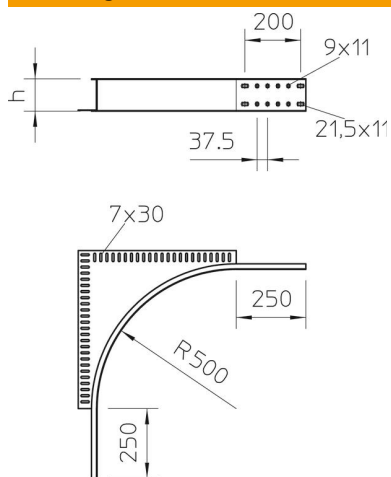
Technische fiche

Hoekaanbouwstuk 110 FT

Artikelnummer: 6098479



Afmetingen



Hoogte	110 mm
Afm. h	110 mm

Technische gegevens

Functiebehoud	nee
Roestvast staal, gebeitst	nee
Type verbinder kabeldraagsysteem	geschroefd