

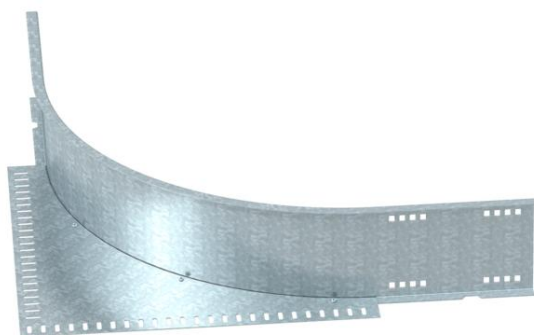
Fiche technique

Pièce d'angle 160FS

Référence: 6098860



Raccord d'angle à monter pour chemins de câbles et échelles à câbles longue portée d'une hauteur latérale de 160 mm.



St Acier

FS galvanisé par bande

Données de base

Référence	6098860
Type	WEAS 160 FS
Désignation 1	Coude de construction
Fabricant	OBO
Dimension	160
Couleur	zinc
Matériau	Acier
Surface	galvanisé par bande
Norme de surface	DIN EN 10346
Unité d'emballage minimale	1
Unité de quantité	pc
Poids	632 kg
Unité de poids	kg/100 pc
Empreinte CO2 (GWP) du berceau à la porte	17,2297 kg CO2e / 1 Pièce

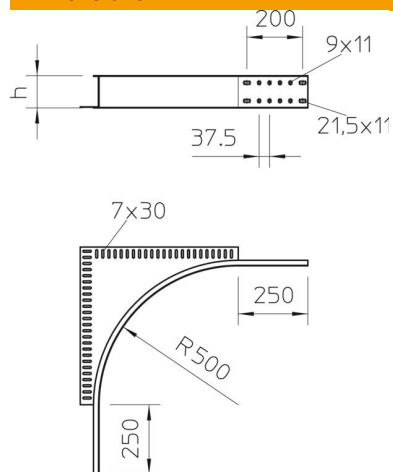
Fiche technique

Pièce d'angle 160FS

Référence: 6098860



Dimensions



Hauteur	160 mm
Dimension h	160 mm

Caractéristiques techniques

Version du connecteur	sans raccord
Maintien en fonction	non
Acier inoxydable, teint	non
Type de raccord du système de chemin de câble	vissé