

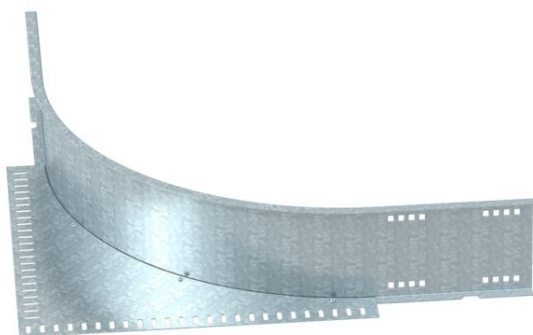
Technische fiche

Hoekaanbouwstuk 160FS

Artikelnummer: 6098860



Hoekaanbouwstuk voor verspankabelgoten en -kabeladders met een zijhoogte van 160 mm.



St Staal

FS sendzimir verzinkt

Stamgegevens

Artikelnummer	6098860
Type	WEAS 160 FS
Omschrijving 1	Hoekaanbouwstuk v. verspangoot
Fabrikant	OBO
Dimensie	160
Materiaal	staal
Oppervlak	bandverzinkt
Oppervlakenorm	DIN EN 10346
Kleinste verkoop-eenheid	1
Eenheid van hoeveelheid	Stuk
Gewicht	632 kg
Eenheid gewicht	kg/100 paar

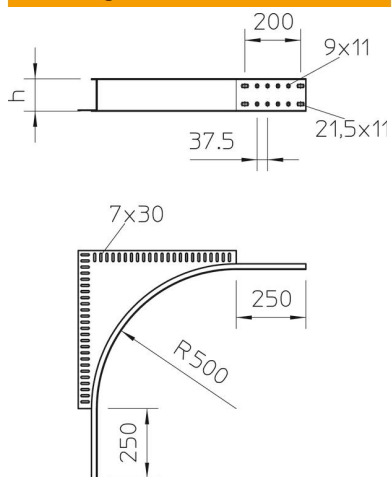
Technische fiche

Hoekaanbouwstuk 160FS

Artikelnummer: 6098860



Afmetingen



Hoogte	160 mm
Afm. h	160 mm

Technische gegevens

Uitvoering verbinder	zonder verbinder
Functiebehoud	nee
Roestvast staal, gebeitst	nee
Type verbinder kabeldraagsysteem	geschroefd