

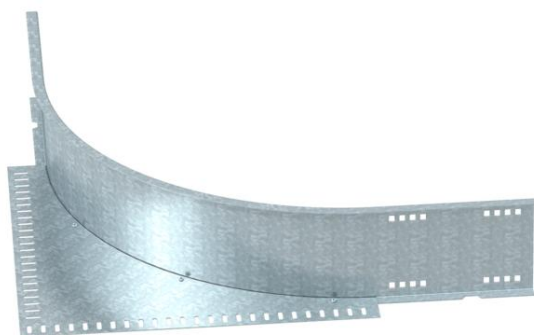
Fiche technique

Pièce d'angle 160 FT

Référence: 6098864



Raccord d'angle à monter pour chemins de câbles et échelles à câbles longue portée d'une hauteur latérale de 160 mm.



St Acier

FT galvanisé à chaud par trempage

Données de base

| | |
|---|--------------------------------|
| Référence | 6098864 |
| Type | WEAS 160 FT |
| Désignation 1 | Coude de construction |
| Fabricant | OBO |
| Dimension | 160 |
| Couleur | zinc |
| Matériau | Acier |
| Surface | galvanisé à chaud par trempage |
| Norme de surface | DIN EN ISO 1461 |
| Unité d'emballage minimale | 1 |
| Unité de quantité | pc |
| Poids | 669 kg |
| Unité de poids | kg/100 pc |
| Empreinte CO2 (GWP) du berceau à la porte | 16,0592 kg CO2e / 1 Pièce |

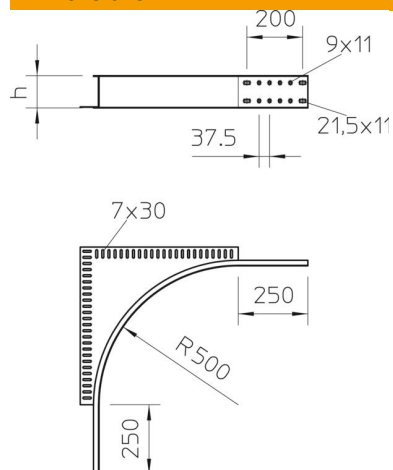
Fiche technique

Pièce d'angle 160 FT

Référence: 6098864



Dimensions



| | |
|-------------|--------|
| Hauteur | 160 mm |
| Dimension h | 160 mm |

Caractéristiques techniques

| | |
|---|--------------|
| Version du connecteur | sans raccord |
| Maintien en fonction | non |
| Acier inoxydable, teint | non |
| Type de raccord du système de chemin de câble | vissé |