

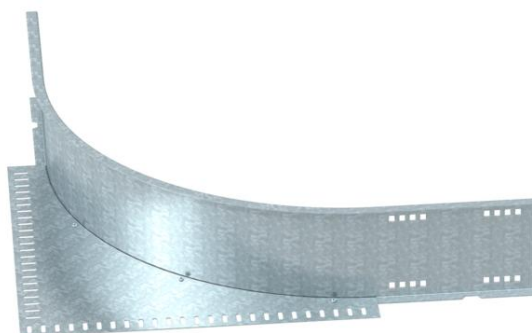
# Technische fiche

Hoekaanbouwstuk 160 FT

Artikelnummer: 6098864



Hoekaanbouwstuk voor verspankabelgoten en -kabeladders met een zijhoogte van 160 mm.



**St** Staal

**FT** thermisch verzinkt

## Stamgegevens

Artikelnummer	6098864
Type	WEAS 160 FT
Omschrijving 1	Hoekaanbouwstuk v. verspangoot
Fabrikant	OBO
Dimensie	160
Materiaal	staal
Oppervlak	thermisch verzinkt
Oppervlakenorm	DIN EN ISO 1461
Kleinste verkoop-eenheid	1
Eenheid van hoeveelheid	Stuk
Gewicht	669 kg
Eenheid gewicht	kg/100 paar

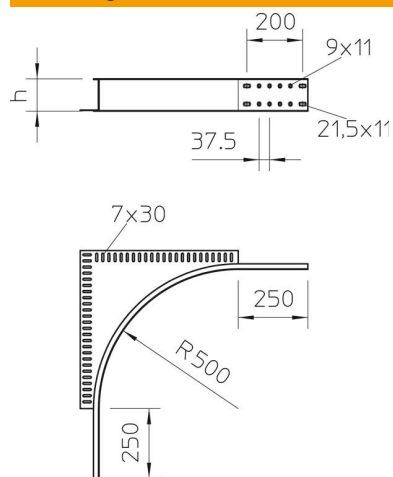
# Technische fiche

## Hoekaanbouwstuk 160 FT

Artikelnummer: 6098864



### Afmetingen



Hoogte	160 mm
Afm. h	160 mm

### Technische gegevens

Uitvoering verbinder	zonder verbinder
Functiebehoud	nee
Roestvast staal, gebeitst	nee
Type verbinder kabeldraagsysteem	geschroefd