

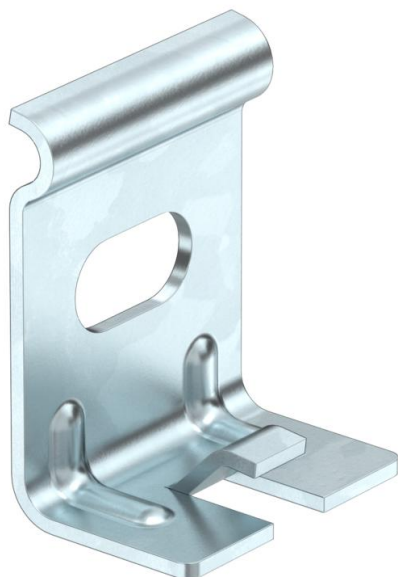
# Technische fiche

## Wandhouder voor draadgoot GRM 35x50 FT

Artikelnummer: 6016443



Wandhouder voor wandbevestiging van de draadgoten type GRM 35 50.



**St** Staal

**FT** thermisch verzinkt

### Stamgegevens

Artikelnummer	6016443
Type	WH GRM35 FT
Omschrijving 1	Wandhouder
Omschrijving 2	voor GRM 35 50
Fabrikant	OBO
Dimensie	35x50
Materiaal	staal
Oppervlak	thermisch verzinkt
Oppervlaktenorm	DIN EN ISO 1461
Kleinste verkoop-eenheid	10
Eenheid van hoeveelheid	Stuk
Gewicht	1,95 kg
Eenheid gewicht	kg/100 paar

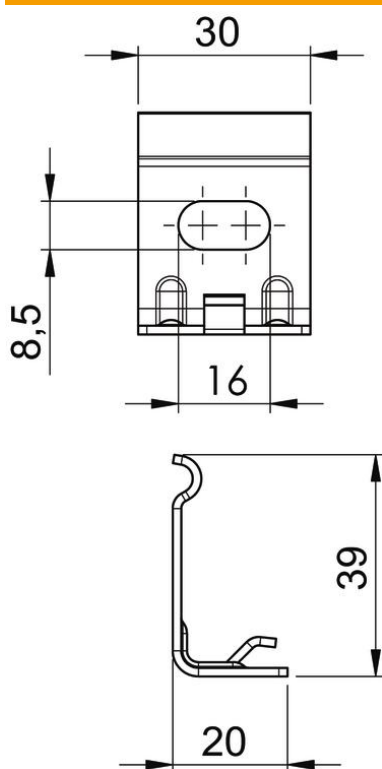
# Technische fiche

Wandhouder voor draadgoot GRM 35x50 FT

Artikelnummer: 6016443



## Afmetingen



Breedte	50 mm
Breedte	1,97 in
Hoogte	35 mm