

# Technisch specificatieblad

## Verspankabel ladder WKLG 160 FS

Artikelnummer: 6227031



Verspankabel ladder met geperforeerde langsligger, zijhoogte 160 mm. Bevestiging van kabels en leidingen met beugelklem type 2056. Koppelplaten type WRV 160 moeten afzonderlijk worden besteld. Magnetische afschermingsdemping zonder deksel 10 dB, met deksel 15 dB



**St** Staal

**FS** sendzimir verzinkt

### Stamgegevens

Artikelnummer	6227031
Type	WKLG 1630 FS
Omschrijving 1	Verspankabel ladder
Omschrijving 2	geperforeerde zijwand
Fabrikant	OBO
Dimensie	160x300x6000
Kleur	zink
Materiaal	Staal
Oppervlak	bandverzinkt
Oppervlakenorm	DIN EN 10346
Kleinste verkoop-eenheid	6
Eenheid van hoeveelheid	Meter
Gewicht	767,334 kg
Eenheid gewicht	kg/100 m
CO2-voetafdruk (GWP) van wieg tot poort	18,3956 kg CO2e / 1 Meter

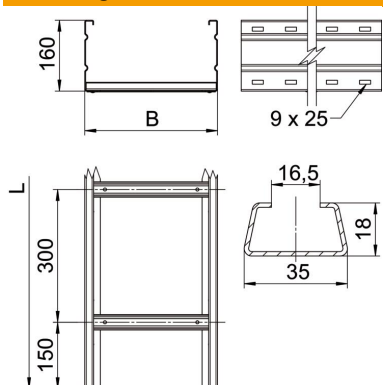
# Technisch specificatieblad

## Verspanskabelladder WKLG 160 FS

Artikelnummer: 6227031



### Afmetingen



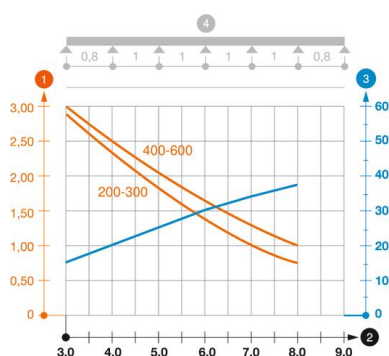
Afmetingen	160 x 300
Lengte	6.000 mm
Breedte	300 mm
Hoogte	160 mm
Maat B	300 mm
Maat L	6.000 mm
Sleufmaat sport	16,50

### Technische gegevens

Uitvoering van de sporten	Profiel niet geperforeerd
Bevestiging van de sport	volgeklonken
Bevestigingssoort montagesysteem	Vloer Plafond Wand
Functiebehoud	nee
Nuttige doorsnede	427 cm <sup>2</sup>
Nuttige doorsnede	42700 mm <sup>2</sup>
Roestvast staal, gebeitst	nee
Zijperforatie	ja
Verspanuitvoering	ja
Plaatdikte	2 mm

#### Belastingen

Toepasbare steunafstanden min.	3 m
Toepasbare steunafstanden max.	8 m
Steunafstand 3,0 m	2,9 kN/m
Steunafstand 3,5 m	2,59 kN/m
Steunafstand 4,0 m	2,3 kN/m
Steunafstand 4,5 m	2,04 kN/m
Steunafstand 5,0 m	1,8 kN/m
Steunafstand 6,0 m	1,4 kN/m
Steunafstand 7,0 m	1 kN/m
Steunafstand 8,0 m	0,7 kN/m



#### Belastingsdiagram verspankabel ladder type WKLG 160

- 1 Toegestane kabelgoot-/kabel ladderbelasting in kN/m zonder manlast
  - 2 Steunafstand in m
  - 3 Zijkantdoorbuiging in mm bij toegestane last in kN/m
  - 4 Belastingsschema bij testmethode
- Belastingcurve met kabelgoot-/kabel ladderbreedte in mm
  - Zijkantdoorbuigingscurve afhankelijk van de steunafstand