

Fiche technique

Échelle à câbles longue portée WKLG 160 FT

Référence: 6227147



Échelle à câbles longue portée avec longeron latéral perforé d'une hauteur latérale de 160 mm. Fixation de câbles et conduits avec les colliers de fixation de type 2056

Les éclisses droites WRV 160 doivent être commandées séparément en quantités nécessaires.

Atténuation magnétique du blindage sans couvercle 10 dB, avec couvercle 15 dB.



St Acier

FT galvanisé à chaud par trempage

Données de base

Référence	6227147
Type	WKLG 1640 FT
Désignation 1	Echelle à câbles longue portée
Désignation 2	avec longeron latéral perforé
Fabricant	OBO
Dimension	160x400x6000
Couleur	zinc
Matériau	Acier
Surface	galvanisé à chaud par trempage
Norme de surface	DIN EN ISO 1461
Unité d'emballage minimale	6
Unité de quantité	Mètre
Poids	835 kg
Unité de poids	kg/100 m
Empreinte CO2 (GWP) du berceau à la porte	18,1309 kg CO2e / 1 Mètre

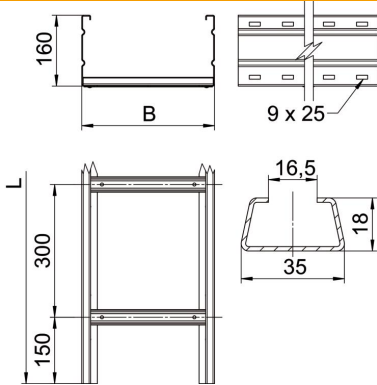
Fiche technique

Échelle à câbles longue portée WKLG 160 FT

Référence: 6227147



Dimensions



Dimensions	160 x 400
Longueur	6 000 mm
Largeur	400 mm
Hauteur	160 mm
Cote B	400 mm
Cote L	6 000 mm
Fente de l'échelon	16,50

Caractéristiques techniques

Modèle des échelons	Profilé non perforé
Fixation des échelons	à rivets pleins
Type de fixation du système de montage	Sol Plafond Mur
Maintien en fonction	non
Section utile	572 cm ²
Section utile	57200 mm ²
Acier inoxydable, teint	non
Perforation latérale	oui
Modèle longue portée	oui
Épaisseur de longeron	2 mm

Fiche technique

Échelle à câbles longue portée WKLG 160 FT

Référence: 6227147



Charges

Espacements utilisables entre supports min.	3 m
Espacements utilisables entre supports max.	8 m
Distance entre supports 3,0m	3 kN/m
Distance entre supports 3,5m	2,73 kN/m
Distance entre support 4,0m	2,5 kN/m
Distance entre supports 4,5m	2,24 kN/m
Distance entre support 5,0m	2 kN/m
Distance par rapport au support 6,0m	1,6 kN/m
Distance par rapport au support 7,0m	1,3 kN/m
Distance par rapport au support 8,0m	1 kN/m

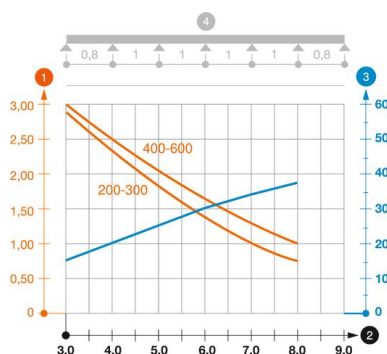


Diagramme de charge de l'échelle à câbles longue portée WKLG 160

- 1 Charge de chemins de câbles/d'échelles à câbles en kN/m sans charge d'homme
 - 2 Portée en m
 - 3 Déflexion de l'aile en mm avec kN/m autorisé
 - 4 Schéma de charge pour le procédé de contrôle
- Courbe de charge avec largeur du chemin de câbles/de l'échelle à câbles en mm
- Courbe de déflexion de l'aile en fonction de l'écartement