

Technisch specificatieblad

Verspankabel ladder WKLG 160 FS

Artikelnummer: 6227066



Verspankabel ladder met geperforeerde langsligger, zijhoogte 160 mm. Bevestiging van kabels en leidingen met beugelklem type 2056. Koppelplaten type WRV 160 moeten afzonderlijk worden besteld. Magnetische afschermingsdemping zonder deksel 10 dB, met deksel 15 dB



St Staal

FS sendzimir verzinkt

Stamgegevens

Artikelnummer	6227066
Type	WKLG 1650 FS
Omschrijving 1	Verspankabel ladder
Omschrijving 2	geperforeerde zijwand
Fabrikant	OBO
Dimensie	160x500x6000
Kleur	zink
Materiaal	Staal
Oppervlak	bandverzinkt
Oppervlakenorm	DIN EN 10346
Kleinste verkoop-eenheid	6
Eenheid van hoeveelheid	Meter
Gewicht	828,5 kg
Eenheid gewicht	kg/100 m
CO2-voetafdruk (GWP) van wieg tot poort	19,8568 kg CO2e / 1 Meter

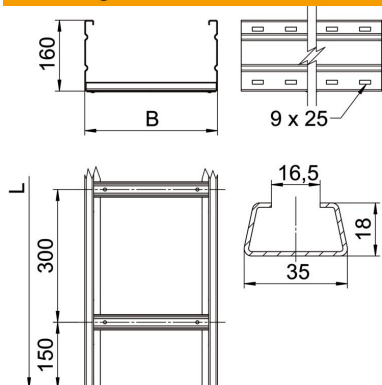
Technisch specificatieblad

Verspanskabelladder WKLG 160 FS

Artikelnummer: 6227066



Afmetingen



Afmetingen	160 x 500
Lengte	6.000 mm
Breedte	500 mm
Hoogte	160 mm
Maat B	500 mm
Maat L	6.000 mm
Sleufmaat sport	16,50

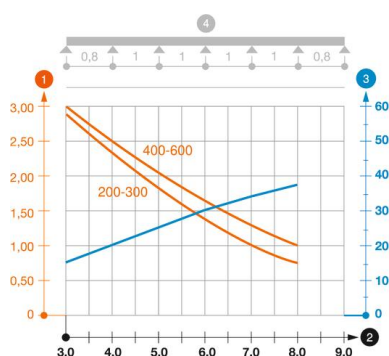
Technische gegevens

Uitvoering van de sporten	Profiel niet geperforeerd
Bevestiging van de sport	volgeklonken
Bevestigingssoort montagesysteem	Vloer Plafond Wand
Functiebehoud	nee
Nuttige doorsnede	717 cm ²
Nuttige doorsnede	71700 mm ²
Roestvast staal, gebeitst	nee
Zijperforatie	ja
Verspanuitvoering	ja
Plaatdikte	2 mm

Belastingen

Toepasbare steunafstanden min.	3 m
Toepasbare steunafstanden max.	8 m
Steunafstand 3,0 m	3 kN/m
Steunafstand 3,5 m	2,73 kN/m
Steunafstand 4,0 m	2,5 kN/m
Steunafstand 4,5 m	2,24 kN/m
Steunafstand 5,0 m	2 kN/m
Steunafstand 6,0 m	1,6 kN/m
Steunafstand 7,0 m	1,3 kN/m
Steunafstand 8,0 m	1 kN/m

Toepasbare steunafstanden min.	3 m
Toepasbare steunafstanden max.	8 m
Steunafstand 3,0 m	3 kN/m
Steunafstand 3,5 m	2,73 kN/m
Steunafstand 4,0 m	2,5 kN/m
Steunafstand 4,5 m	2,24 kN/m
Steunafstand 5,0 m	2 kN/m
Steunafstand 6,0 m	1,6 kN/m
Steunafstand 7,0 m	1,3 kN/m
Steunafstand 8,0 m	1 kN/m



Belastingsdiagram verspankabel ladder type WKLG 160

- 1** Toegestane kabelgoot-/kabel ladderbelasting in kN/m zonder manlast
- 2** Steunafstand in m
- 3** Zijkantdoorbuiging in mm bij toegestane last in kN/m
- 4** Belastingsschema bij testmethode
- Belastingcurve met kabelgoot-/kabel ladderbreedte in mm
- Zijkantdoorbuigingscurve afhankelijk van de steunafstand