

# Technisch specificatieblad

## Verspankabel ladder WKLG 160 FT

Artikelnummer: 6227155



Verspankabel ladder met geperforeerde langsligger, zijhoogte 160 mm. Bevestiging van kabels en leidingen met beugelklem type 2056. Koppelplaten type WRV 160 moeten afzonderlijk worden besteld. Magnetische afschermingsdemping zonder deksel 10 dB, met deksel 15 dB



**St** Staal

**FT** thermisch verzinkt

### Stamgegevens

|   |                           |
|---|---------------------------|
| Artikelnummer                           | 6227155                   |
| Type                                    | WKLG 1650 FT              |
| Omschrijving 1                          | Verspankabel ladder       |
| Omschrijving 2                          | geperforeerde zijwand     |
| Fabrikant                               | OBO                       |
| Dimensie                                | 160x500x6000              |
| Kleur                                   | zink                      |
| Materiaal                               | Staal                     |
| Oppervlak                               | thermisch verzinkt        |
| Oppervlakenorm                          | DIN EN ISO 1461           |
| Kleinste verkoop-eenheid                | 6                         |
| Eenheid van hoeveelheid                 | Meter                     |
| Gewicht                                 | 867,334 kg                |
| Eenheid gewicht                         | kg/100 m                  |
| CO2-voetafdruk (GWP) van wieg tot poort | 18,8379 kg CO2e / 1 Meter |

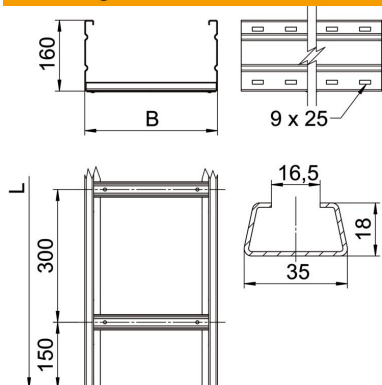
# Technisch specificatieblad

## Verspankabel ladder WKLG 160 FT

Artikelnummer: 6227155



### Afmetingen



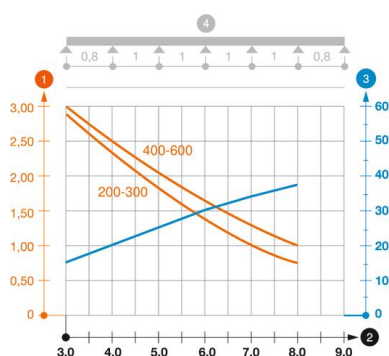
|                 |           |
|-----------------|-----------|
| Afmetingen      | 160 x 500 |
| Lengte          | 6.000 mm  |
| Breedte         | 500 mm    |
| Hoogte          | 160 mm    |
| Maat B          | 500 mm    |
| Maat L          | 6.000 mm  |
| Sleufmaat sport | 16,50     |

### Technische gegevens

|                                  |                           |
|----------------------------------|---------------------------|
| Uitvoering van de sporten        | Profiel niet geperforeerd |
| Bevestiging van de sport         | volgeklonken              |
| Bevestigingssoort montagesysteem | Vloer Plafond Wand        |
| Functiebehoud                    | nee                       |
| Nuttige doorsnede                | 717 cm <sup>2</sup>       |
| Nuttige doorsnede                | 71700 mm <sup>2</sup>     |
| Roestvast staal, gebeitst        | nee                       |
| Zijperforatie                    | ja                        |
| Verspanuitvoering                | ja                        |
| Plaatdikte                       | 2 mm                      |

### Belastingen

|                                |           |
|--------------------------------|-----------|
| Toepasbare steunafstanden min. | 3 m       |
| Toepasbare steunafstanden max. | 8 m       |
| Steunafstand 3,0 m             | 3 kN/m    |
| Steunafstand 3,5 m             | 2,73 kN/m |
| Steunafstand 4,0 m             | 2,5 kN/m  |
| Steunafstand 4,5 m             | 2,24 kN/m |
| Steunafstand 5,0 m             | 2 kN/m    |
| Steunafstand 6,0 m             | 1,6 kN/m  |
| Steunafstand 7,0 m             | 1,3 kN/m  |
| Steunafstand 8,0 m             | 1 kN/m    |



### Belastingsdiagram verspankabel ladder type WKLG 160

- 1** Toegestane kabelgoot-/kabel ladderbelasting in kN/m zonder manlast
- 2** Steunafstand in m
- 3** Zijkantdoorbuiging in mm bij toegestane last in kN/m
- 4** Belastingsschema bij testmethode
- Belastingcurve met kabelgoot-/kabel ladderbreedte in mm
- Zijkantdoorbuigingscurve afhankelijk van de steunafstand