

# Technisch specificatieblad

## Verspankabel ladder WKLG 160 FT

Artikelnummer: 6227163



Verspankabel ladder met geperforeerde langsligger, zijhoogte 160 mm. Bevestiging van kabels en leidingen met beugelklem type 2056. Koppelplaten type WRV 160 moeten afzonderlijk worden besteld. Magnetische afschermingsdemping zonder deksel 10 dB, met deksel 15 dB



**St** Staal

**FT** thermisch verzinkt

### Stamgegevens

Artikelnummer	6227163
Type	WKLG 1660 FT
Omschrijving 1	Verspankabel ladder
Omschrijving 2	geperforeerde zijwand
Fabrikant	OBO
Dimensie	160x600x6000
Kleur	zink
Materiaal	Staal
Oppervlak	thermisch verzinkt
Oppervlakenorm	DIN EN ISO 1461
Kleinste verkoop-eenheid	6
Eenheid van hoeveelheid	Meter
Gewicht	900 kg
Eenheid gewicht	kg/100 m
CO2-voetafdruk (GWP) van wieg tot poort	19,6092 kg CO2e / 1 Meter

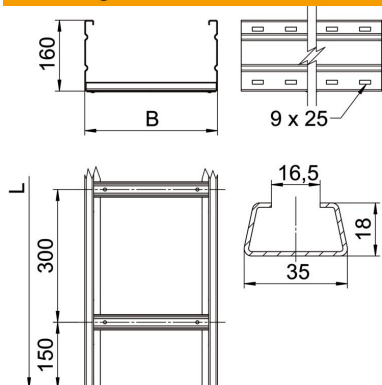
# Technisch specificatieblad

## Verspanskabelladder WKLG 160 FT

Artikelnummer: 6227163



### Afmetingen



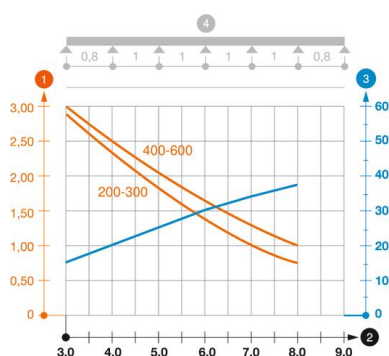
Afmetingen	160 x 600
Lengte	6.000 mm
Breedte	600 mm
Hoogte	160 mm
Maat B	600 mm
Maat L	6.000 mm
Sleufmaat sport	16,50

### Technische gegevens

Uitvoering van de sporten	Profiel niet geperforeerd
Bevestiging van de sport	volgeklonken
Bevestigingssoort montagesysteem	Vloer Plafond Wand
Functiebehoud	nee
Nuttige doorsnede	857 cm <sup>2</sup>
Nuttige doorsnede	85700 mm <sup>2</sup>
Roestvast staal, gebeitst	nee
Zijperforatie	ja
Verspanuitvoering	ja
Plaatdikte	2 mm

### Belastingen

Toepasbare steunafstanden min.	3 m
Toepasbare steunafstanden max.	8 m
Steunafstand 3,0 m	3 kN/m
Steunafstand 3,5 m	2,73 kN/m
Steunafstand 4,0 m	2,5 kN/m
Steunafstand 4,5 m	2,24 kN/m
Steunafstand 5,0 m	2 kN/m
Steunafstand 6,0 m	1,6 kN/m
Steunafstand 7,0 m	1,3 kN/m
Steunafstand 8,0 m	1 kN/m



### Belastingsdiagram verspankabel ladder type WKLG 160

- 1** Toegestane kabelgoot-/kabel ladderbelasting in kN/m zonder manlast
- 2** Steunafstand in m
- 3** Zijkantdoorbuiging in mm bij toegestane last in kN/m
- 4** Belastingsschema bij testmethode
- Belastingcurve met kabelgoot-/kabel ladderbreedte in mm
- Zijkantdoorbuigingscurve afhankelijk van de steunafstand