

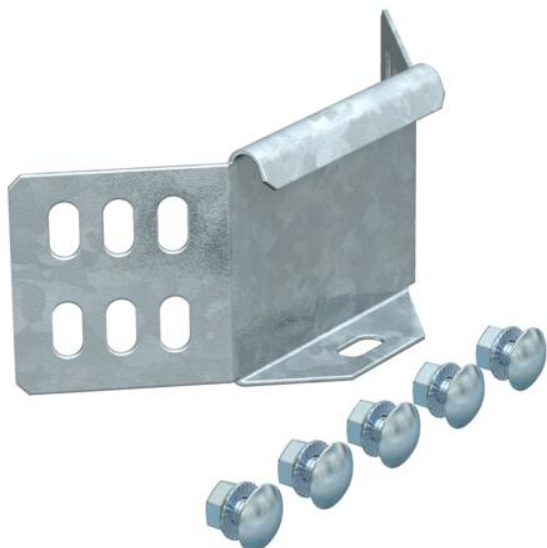
# Fiche technique

## Raccord d'angle coudé 60 FS

Référence: 6043062



Eclisse coudée pour chemins de câbles d'une hauteur d'aile de 60 mm.  
Avec matériel de fixation en quantités nécessaires.



**St** Acier

**FS** galvanisé par bande

### Données de base

Référence	6043062
Type	WKV 60 FS
Désignation 1	Eclisse coudée
Désignation 2	pour dalle perforée
Fabricant	OBO
Couleur	zinc
Matériau	Acier
Surface	galvanisé par bande
Norme de surface	DIN EN 10346
Unité d'emballage minimale	5
Unité de quantité	pc
Poids	14,7 kg
Unité de poids	kg/100 pc
Empreinte CO2 (GWP) du berceau à la porte	0,4996 kg CO2e / 1 Pièce

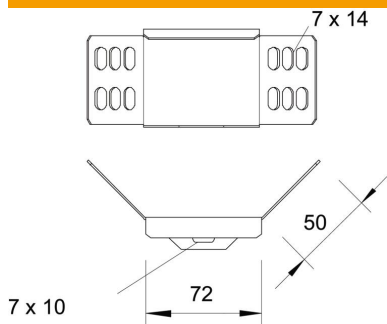
# Fiche technique

## Raccord d'angle coudé 60 FS

Référence: 6043062



### Dimensions



Longueur	72 mm
Largeur	50 mm
Hauteur	62 mm
Hauteur	2 in
Épaisseur de tôle	1,25 mm

### Caractéristiques techniques

Modèle	Éclisse d'angle
Maintien en fonction	non
Convient pour un chemin de câbles en treillis	non
Convient pour une échelle à câbles	non
Convient pour chemin de câbles	oui
Convient pour hauteur du système de support de câbles	60 mm
Raccord articulé horizontal	non
Raccord articulé vertical	non
Acier inoxydable, teint	non
Type de raccordement	Éclisse droite