

Technisch specificatieblad

Aanbouw T-stuk 110 FS

Artikelnummer: 6098417



Aanbouw-T-stuk, horizontaal. Voor alle verspankabelgoten met een zijhoogte van 110 mm.

Voor verdere stabilisering zal de maat van het hulpstuk bepalend zijn welke ondersteuning nodig is.



St Staal

FS sendzimir verzinkt

Stamgegevens

Artikelnummer	6098417
Type	WRAA 150 FS
Omschrijving 1	Aanbouw T-stuk
Omschrijving 2	voor verspankabelgoot 110
Fabrikant	OBO
Dimensie	110x500
Kleur	zink
Materiaal	Staal
Oppervlak	bandverzinkt
Oppervlakenorm	DIN EN 10346
Kleinste verkoop-eenheid	1
Eenheid van hoeveelheid	Stuk
Gewicht	1865 kg
Eenheid gewicht	kg/100 st.
CO2-voetafdruk (GWP) van wieg tot poort	62,4382 kg CO2e / 1 Stuk

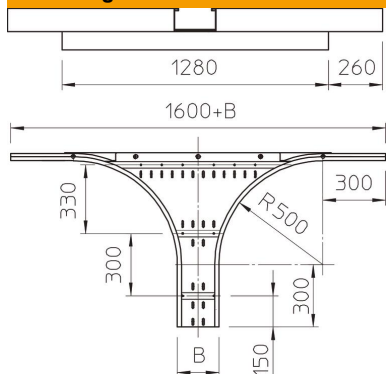
Technisch specificatieblad

Aanbouw T-stuk 110 FS

Artikelnummer: 6098417



Afmetingen



Breedte	500 mm
Hoogte	110 mm
Plaatdikte	2 mm
Maat B	500 mm

Technische gegevens

Uitvoering verbinder	zonder verbinder
Roestvast staal, gebeitst	nee
Verspanuitvoering	ja
Type verbinder kabeldraagsysteem	geschroefd