

Fiche technique

Coude à 90° 160 FS

Référence: 6098715



Coude à 90°, horizontal, pour tous les chemins de câbles longue portée d'une hauteur d'aile de 160 mm.
Pour améliorer encore la stabilité, il convient de prévoir des supports au niveau des pièces de forme.

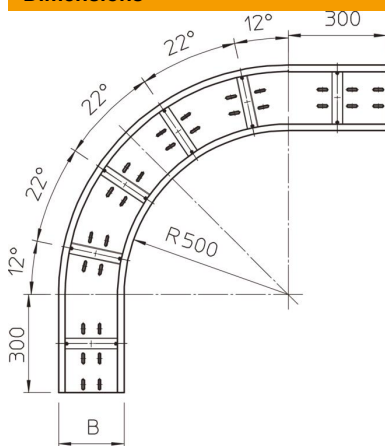


- St** Acier
- FS** galvanisé par bande

Données de base

Référence	6098715
Type	WRB 90 165 FS
Désignation 1	Coude à 90°
Désignation 2	pour CDC longue portée 160
Fabricant	OBO
Dimension	160x500
Couleur	zinc
Matériau	Acier
Surface	galvanisé par bande
Norme de surface	DIN EN 10346
Unité d'emballage minimale	1
Unité de quantité	pc
Poids	2214 kg
Unité de poids	kg/100 pc
Empreinte CO2 (GWP) du berceau à la porte	68,6073 kg CO2e / 1 Pièce

Dimensions



Largeur	500 mm
Hauteur	160 mm
Épaisseur de tôle	2 mm
Cote B	500 mm

Fiche technique

Coude à 90° 160 FS

Référence: 6098715



Caractéristiques techniques

Courbe (angle)	90°
Version du connecteur	sans raccord
Perforation de montage dans le fond	oui
Changement de direction	horizontal
Acier inoxydable, teint	non
Perforation latérale	non
Modèle longue portée	oui
Type de raccord du système de chemin de câble	vissé