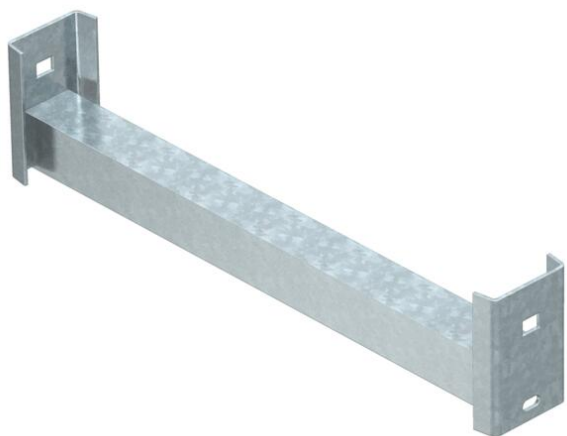


Fiche technique

Échelon WSK 40

Référence: 6008089



Echelon (profilé en équerre) pour échelles verticales avec montants type US 5 et IS 8.
Charge maximale des échelons : 250 kg.



St Acier

FT galvanisé à chaud par trempage

Données de base

Référence	6008089
Type	WSK 40 80 FT
Désignation 1	Echelon forme L
Désignation 2	pour montant IS 8
Fabricant	OBO
Dimension	B754mm
Couleur	zinc
Matériau	Acier
Surface	galvanisé à chaud par trempage
Norme de surface	DIN EN ISO 1461
Unité d'emballage minimale	1
Unité de quantité	pc
Poids	222 kg
Unité de poids	kg/100 pc
Empreinte CO2 (GWP) du berceau à la porte	4,9322 kg CO2e / 1 Pièce

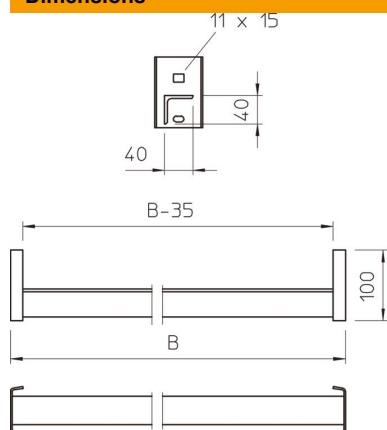
Fiche technique

Échelon WSK 40

Référence: 6008089



Dimensions



Dimensions BxH	40 x 40 mm
Longueur	754 mm
Largeur	754 mm
Hauteur	100 mm

Caractéristiques techniques

Épaisseur du matériau	4 mm
-----------------------	------