

Sluitring volgens DIN 125 vorm A voor universeel gebruik.

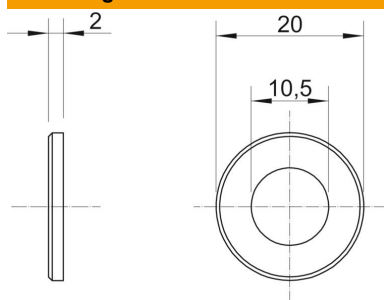


<b>A4</b>	Roestvast staal
<b>2B</b>	blank, nabehandeld

#### Stamgegevens

Artikelnummer	3402322
Type	WS M10 D20 A4
Omschrijving 1	Sluitring
Fabrikant	OBO
Dimensie	M10
Materiaal	Roestvast staal
Oppervlak	blank, nabehandeld
Oppervlaktenorm	
Kleinste verkoop-eenheid	100
Eenheid van hoeveelheid	Stuk
Gewicht	0,408 kg
Eenheid gewicht	kg/100 st.
CO <sub>2</sub> -voetafdruk (GWP) van wieg tot poort	0,0176 kg CO <sub>2</sub> e / 1 Stuk

#### Afmetingen



Maat d	10,5 mm
Afmeting d min.	20 mm
Afm. h	2 mm

# Technisch specificatieblad

Sluitring A4

Artikelnummer: 3402322



## Technische gegevens

Schroefdraad	M10
Binnendiameter	10,5 mm
Gatdiameter	10,5 mm
Materiaaldikte	2 mm
Met vertanding	nee
Gatvorm	Rond