

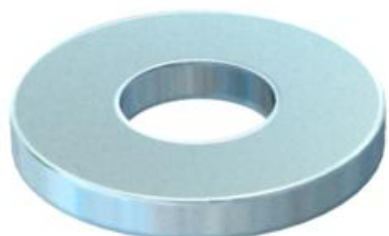
# Fiche technique

## Rondelle

Référence: 3402096



Rondelle selon la norme DIN 125, forme A, à usage universel.



CE

**St** acier

**G** galvanisé

### Données sources

|                            |                            |
|----------------------------|----------------------------|
| Référence                  | 3402096                    |
| Type                       | WS M10 D20 G               |
| Désignation 1              | Rondelle plate             |
| Fabricant                  | OBO                        |
| Dimension                  | M10                        |
| Matériau                   | acier                      |
| Surface                    | galvanisé                  |
| Norme de surface           | EN ISO 19598 / EN ISO 4042 |
| Unité d'emballage minimale | 100                        |
| Unité de mesure            | Pièces                     |
| Poids                      | 0,408 kg                   |
| Unité de poids             | kg/100 paires              |

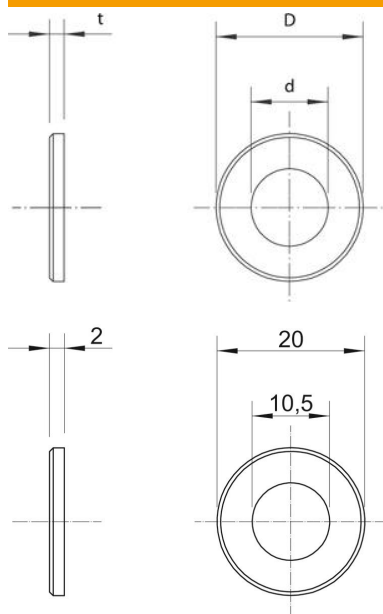
# Fiche technique

## Rondelle

Référence: 3402096



### Dimensions



|                   |           |
|-------------------|-----------|
| Épaisseur de tôle | 0,08 dans |
| Cote D            | 0,79 dans |
| Cote d            | 0,41 dans |
| Cote d            | 10,5 mm   |
| Dimension d min.  | 20 mm     |
| Dimension h       | 2 mm      |

### Caractéristiques techniques

|                       |      |
|-----------------------|------|
| En forme de facettes  | non  |
| trempe                | non  |
| Filetage              | M10  |
| épaisseur du matériau | 2 mm |
| Forme de l'orifice    | rond |