

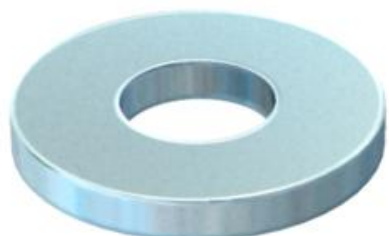
Technische fiche

Sluitring

Artikelnummer: 3402096



Sluitring conform DIN 125 vorm A voor universele toepassing.



CE

St Staal

G galvanisch verzinkt

Stamgegevens

Artikelnummer	3402096
Type	WS M10 D20 G
Omschrijving 1	Sluitring
Fabrikant	OBO
Dimensie	M10
Materiaal	staal
Oppervlak	galvanisch verzinkt
Oppervlakenorm	EN ISO 19598 / EN ISO 4042
Kleinste verkoop-eenheid	100
Eenheid van hoeveelheid	Stuk
Gewicht	0,408 kg
Eenheid gewicht	kg/100 paar

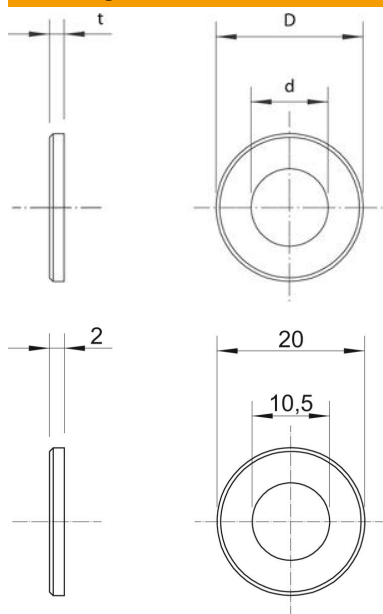
Technische fiche

Sluitring

Artikelnummer: 3402096



Afmetingen



Plaatdikte	0,08 in
Maat D	0,79 in
Maat d	0,41 in
Maat d	10,5 mm
Afmeting D min.	20 mm
Afm. h	2 mm

Technische gegevens

Facetvormig	nee
Gehard	nee
Schroefdraad	M10
Materiaaldikte	2 mm
Gatvorm	rond