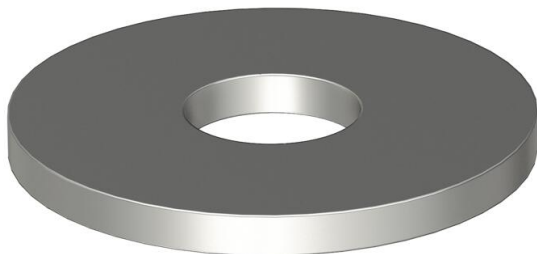


Technisch specificatieblad

Ring met groot oppervlak A2

Artikelnummer: 3403155



Sluitring met bijzonder grote buitendiameter.
Bij verbindingen op de montagerail MS 41, adviseren wij de buitendiameter 40 mm.

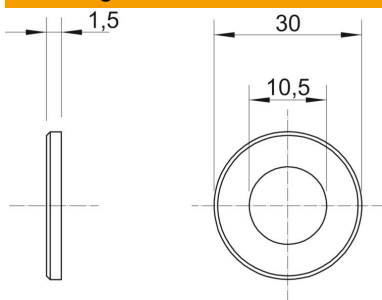


A2	Roestvast staal
2B	blank, nabehandeld

Stamgegevens

Artikelnummer	3403155
Type	WS M10 D30 A2
Omschrijving 1	Sluitring
Fabrikant	OBO
Dimensie	M10,Ø30mm
Materiaal	Roestvast staal
Oppervlak	blank, nabehandeld
Oppervlaktenorm	
Kleinste verkoop-eenheid	100
Eenheid van hoeveelheid	Stuk
Gewicht	0,592 kg
Eenheid gewicht	kg/100 st.
CO ₂ -voetafdruk (GWP) van wieg tot poort	0,0287 kg CO ₂ e / 1 Stuk

Afmetingen



Plaatdikte	0,06 in
Maat D	1,18 in
Maat d	0,41 in
Maat d	10,5 mm
Afmeting d max.	30 mm
Afmeting d min.	30 mm
Afm. h	1,5 mm

Technisch specificatieblad

Ring met groot oppervlak A2

Artikelnummer: 3403155



Technische gegevens

Schroefdraad	M10
Halogeenvrij	nee
Materiaaldikte	1,5 mm