

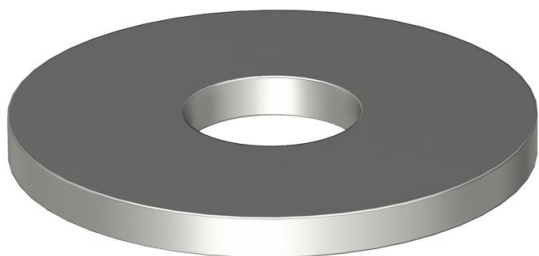
Fiche technique

Rondelle large A4

Référence: 3403177



Rondelle plate de grand diamètre. Pour des raccordements sur le rail de montage MS 41, nous recommandons le diamètre extérieur de 40 mm.



CE

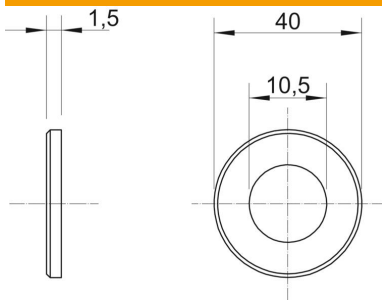
A4 Acier inoxydable

2B nu, traité

Données de base

Référence	3403177
Type	WS M10 D40 A4
Désignation 1	Rondelle large
Fabricant	OBO
Dimension	M10,Ø40mm
Matériau	Acier inoxydable
Surface	nu, traité
Norme de surface	
Unité d'emballage minimale	100
Unité de quantité	pc
Poids	0,592 kg
Unité de poids	kg/100 pc
Empreinte CO2 (GWP) du berceau à la porte	0,0292 kg CO2e / 1 Pièce

Dimensions



Cote d	10,5 mm
Dimension d max.	40 mm
Dimension d min.	40 mm
Dimension h	1,5 mm

Fiche technique

Rondelle large A4

Référence: 3403177



Caractéristiques techniques

Filetage	M10
Sans halogène	oui
Épaisseur du matériau	1,5 mm