

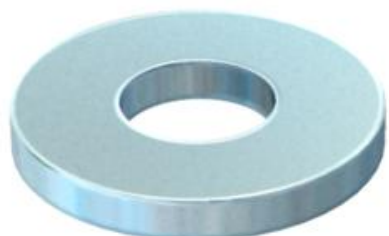
Fiche technique

Rondelle

Référence: 3402126



Rondelle selon la norme DIN 125, forme A, à usage universel.



CE

St acier

G galvanisé

Données sources

Référence	3402126
Type	WS M12 D24 G
Désignation 1	Rondelle plate
Fabricant	OBO
Dimension	M12
Matériau	acier
Surface	galvanisé
Norme de surface	EN ISO 19598 / EN ISO 4042
Unité d'emballage minimale	100
Unité de mesure	Pièces
Poids	0,57 kg
Unité de poids	kg/100 paires

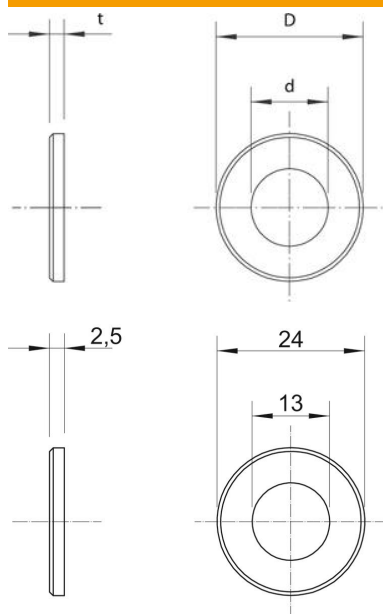
Fiche technique

Rondelle

Référence: 3402126



Dimensions



Épaisseur de tôle	0,1 dans
Cote D	0,94 dans
Cote d	0,51 dans
Cote d	13 mm
Dimension d min.	24 mm
Dimension h	2,5 mm

Caractéristiques techniques

En forme de facettes	non
trempe	non
Filetage	M12
épaisseur du matériau	2,5 mm
Forme de l'orifice	rond