

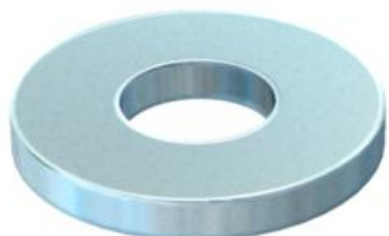
Fiche technique

Rondelle

Référence: 3402045



Rondelle selon la norme DIN 125, forme A, à usage universel.



CE

St acier

G galvanisé

Données sources

Référence	3402045
Type	WS M4 D09 G
Désignation 1	Rondelle plate
Fabricant	OBO
Dimension	M4
Matériau	acier
Surface	galvanisé
Norme de surface	EN ISO 19598 / EN ISO 4042
Unité d'emballage minimale	100
Unité de mesure	Pièces
Poids	0,031 kg
Unité de poids	kg/100 paires

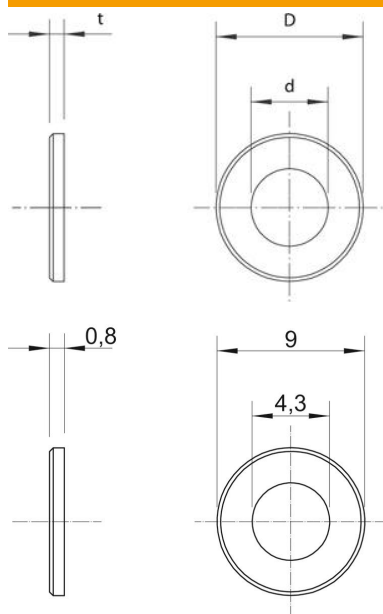
Fiche technique

Rondelle

Référence: 3402045



Dimensions



Cote d	4,3 mm
Dimension d min.	9 mm
Dimension h	0,8 mm

Caractéristiques techniques

En forme de facettes	non
trempe	non
Filetage	M4
épaisseur du matériau	0,8 mm
Forme de l'orifice	rond