

# Technische fiche

## Sluitring

Artikelnummer: 3402045



Sluitring conform DIN 125 vorm A voor universele toepassing.



CE

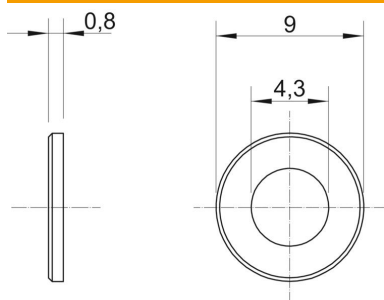
**St** Staal

**G** galvanisch verzinkt

### Stamgegevens

Artikelnummer	3402045
Type	WS M4 D09 G
Omschrijving 1	Sluitring
Fabrikant	OBO
Dimensie	M4
Materiaal	staal
Oppervlak	galvanisch verzinkt
Oppervlaktenorm	EN ISO 19598 / EN ISO 4042
Kleinste verkoop-eenheid	100
Eenheid van hoeveelheid	Stuk
Gewicht	0,031 kg
Eenheid gewicht	kg/100 paar

### Afmetingen



Maat d	4,3 mm
Afmeting D min.	9 mm
Afm. h	0,8 mm

# Technische fiche

Sluitring

Artikelnummer: 3402045



## Technische gegevens

Facetvormig	nee
Gehard	nee
Schroefdraad	M4
Materiaaldikte	0,8 mm
Gatvorm	rond