

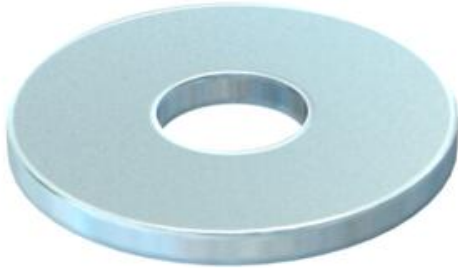
Fiche technique

Rondelle large G

Référence: 3403041



Rondelle plate large.



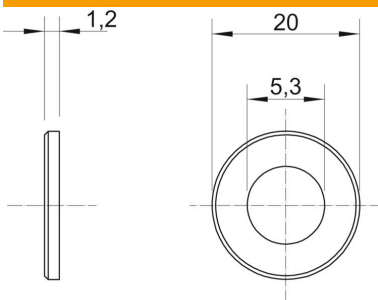
St Acier

G galvanisé

Données de base

Référence	3403041
Typee	WS M5 G20 G
Désignation 1	Rondelle large
Fabricant	OBO
Dimension	M5,Ø20mm
Matériau	Acier
Surface	galvanisé
Norme de surface	EN ISO 19598 / EN ISO 4042
Unité d'emballage minimale	100
Unité de quantité	pc
Poids	0,207 kg
Unité de poids	kg/100 pc
Empreinte CO2 (GWP) du berceau à la porte	0,0073 kg CO2e / 1 Pièce

Dimensions



Épaisseur de tôle	0,05 in
Cote D	0,79 in
Cote d	0,21 in
Cote d	5,3 mm
Dimension d max.	20 mm
Dimension d min.	20 mm
Dimension h	1,2 mm

Fiche technique

Rondelle large G

Référence: 3403041



Caractéristiques techniques

En forme de facettes	non
trempe	non
Filetage	M5
Diamètre intérieur	5,3 mm
Épaisseur du matériau	1,2 mm