

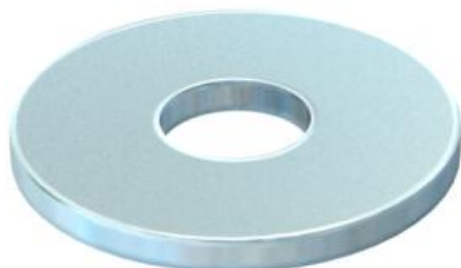
Technisch specificatieblad

Ring met groot oppervlak G

Artikelnummer: 3403041



Sluitring met bijzonder grote buitendiameter.



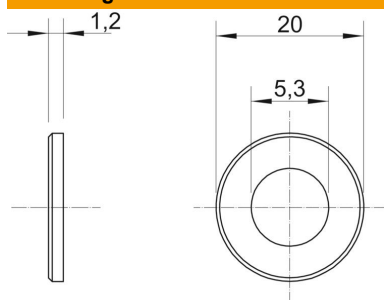
CE

St	Staal
G	galvanisch verzinkt

Stamgegevens

Artikelnummer	3403041
Type	WS M5 G20 G
Omschrijving 1	Sluitring
Fabrikant	OBO
Dimensie	M5,Ø20mm
Materiaal	Staal
Oppervlak	galvanisch verzinkt
Oppervlaktenorm	EN ISO 19598 / EN ISO 4042
Kleinste verkoop-eenheid	100
Eenheid van hoeveelheid	Stuk
Gewicht	0,207 kg
Eenheid gewicht	kg/100 st.
CO ₂ -voetafdruk (GWP) van wieg tot poort	0,0073 kg CO ₂ e / 1 Stuk

Afmetingen



Plaatdikte	0,05 in
Maat D	0,79 in
Maat d	0,21 in
Maat d	5,3 mm
Afmeting d max.	20 mm
Afmeting d min.	20 mm
Afm. h	1,2 mm

Technisch specificatieblad

Ring met groot oppervlak G

Artikelnummer: 3403041



Technische gegevens

Facetvormig	nee
Gehard	nee
Schroefdraad	M5
Binnendiameter	5,3 mm
Materiaaldikte	1,2 mm