

Technisch specificatieblad

Sluitring A4

Artikelnummer: 3402306



Sluitring volgens DIN 125 vorm A voor universeel gebruik.

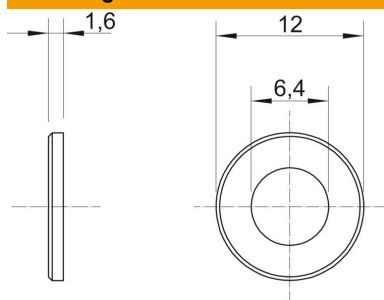


A4	Roestvast staal
2B	blank, nabehandeld

Stamgegevens

Artikelnummer	3402306
Type	WS M6 D12 A4
Omschrijving 1	Sluitring
Fabrikant	OBO
Dimensie	M6
Materiaal	Roestvast staal
Oppervlak	blank, nabehandeld
Oppervlaktenorm	
Kleinste verkoop-eenheid	100
Eenheid van hoeveelheid	Stuk
Gewicht	0,114 kg
Eenheid gewicht	kg/100 st.
CO ₂ -voetafdruk (GWP) van wieg tot poort	0,0049 kg CO ₂ e / 1 Stuk

Afmetingen



Maat d	6,4 mm
Afmeting d min.	12 mm
Afm. h	1,6 mm

Technisch specificatieblad

Sluitring A4

Artikelnummer: 3402306



Technische gegevens

Schroefdraad	M6
Binnendiameter	6,4 mm
Gatdiameter	6,4 mm
Materiaaldikte	1,6 mm
Met vertanding	nee
Gatvorm	Rond