

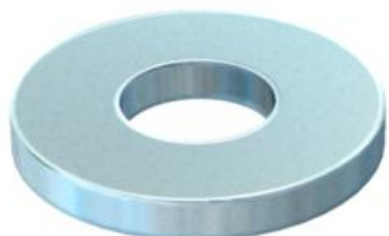
# Fiche technique

## Rondelle

Référence: 3402061



Rondelle selon la norme DIN 125, forme A, à usage universel.



CE

**St** acier

**G** galvanisé

### Données sources

Référence	3402061
Type	WS M6 D12 G
Désignation 1	Rondelle plate
Fabricant	OBO
Dimension	M6
Matériau	acier
Surface	galvanisé
Norme de surface	EN ISO 19598 / EN ISO 4042
Unité d'emballage minimale	100
Unité de mesure	Pièces
Poids	0,114 kg
Unité de poids	kg/100 paires

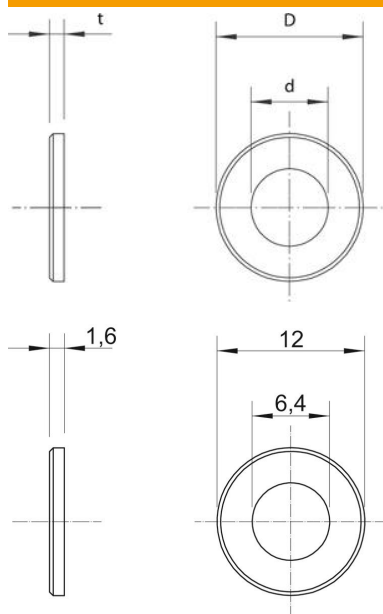
# Fiche technique

## Rondelle

Référence: 3402061



### Dimensions



Épaisseur de tôle	0,06 dans
Cote D	0,47 dans
Cote d	0,25 dans
Cote d	6,4 mm
Dimension d min.	12 mm
Dimension h	1,6 mm

### Caractéristiques techniques

En forme de facettes	non
trempe	non
Filetage	M6
épaisseur du matériau	1,6 mm
Forme de l'orifice	rond