

Sluitring volgens DIN 125 vorm A voor universeel gebruik.

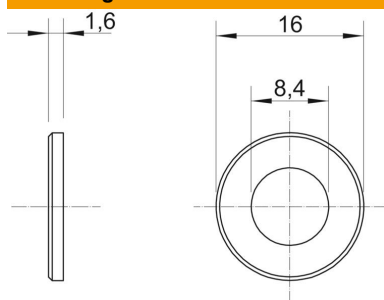


<b>A4</b>	Roestvast staal
<b>2B</b>	blank, nabehandeld

#### Stamgegevens

Artikelnummer	3402314
Type	WS M8 D16 A4
Omschrijving 1	Sluitring
Fabrikant	OBO
Dimensie	M8
Materiaal	Roestvast staal
Oppervlak	blank, nabehandeld
Oppervlaktenorm	
Kleinste verkoop-eenheid	100
Eenheid van hoeveelheid	Stuk
Gewicht	0,214 kg
Eenheid gewicht	kg/100 st.
CO <sub>2</sub> -voetafdruk (GWP) van wieg tot poort	0,009 kg CO <sub>2</sub> e / 1 Stuk

#### Afmetingen



Maat d	8,4 mm
Afmeting d min.	16 mm
Afm. h	1,6 mm

### Technische gegevens

Schroefdraad	M8
Binnendiameter	8,4 mm
Gatdiameter	8,4 mm
Materiaaldikte	1,6 mm
Met vertanding	nee
Gatvorm	Rond