

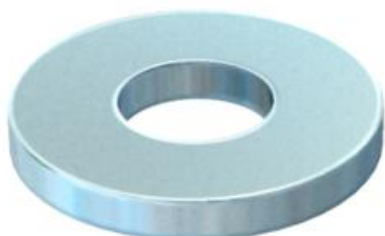
# Technische fiche

## Sluitring

Artikelnummer: 3402088



Sluitring conform DIN 125 vorm A voor universele toepassing.



CE

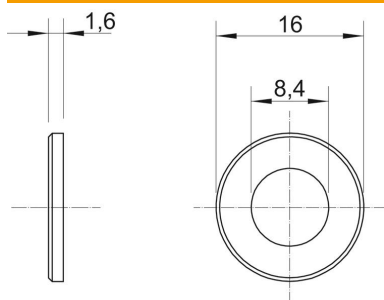
**St** Staal

**G** galvanisch verzinkt

### Stamgegevens

Artikelnummer	3402088
Type	WS M8 D16 G
Omschrijving 1	Sluitring
Fabrikant	OBO
Dimensie	M8
Materiaal	staal
Oppervlak	galvanisch verzinkt
Oppervlaktenorm	EN ISO 19598 / EN ISO 4042
Kleinste verkoop-eenheid	100
Eenheid van hoeveelheid	Stuk
Gewicht	0,156 kg
Eenheid gewicht	kg/100 paar

### Afmetingen



Plaatdikte	0,06 in
Maat D	0,63 in
Maat d	0,33 in
Maat d	8,4 mm
Afmeting D min.	16 mm
Afm. h	1,6 mm

# Technische fiche

Sluitring

Artikelnummer: 3402088



## Technische gegevens

Facetvormig	nee
Gehard	nee
Schroefdraad	M8
Materiaaldikte	1,6 mm
Gatvorm	rond