

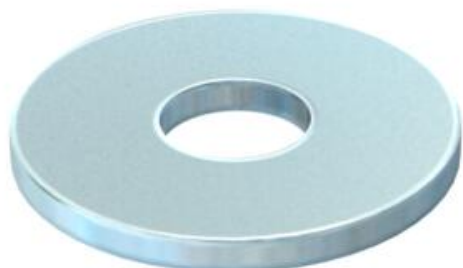
Fiche technique

Rondelle large G

Référence: 3403122



Rondelle plate large.



CE

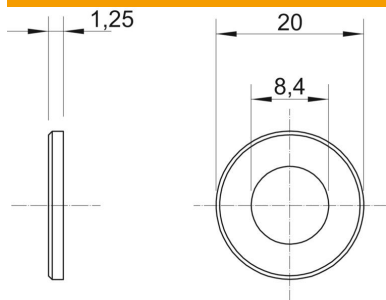
St Acier

G galvanisé

Données de base

Référence	3403122
Type	WS M8 G20 G
Désignation 1	Rondelle large
Fabricant	OBO
Dimension	M8,Ø20mm
Matériau	Acier
Surface	galvanisé
Norme de surface	EN ISO 19598 / EN ISO 4042
Unité d'emballage minimale	100
Unité de quantité	pc
Poids	0,227 kg
Unité de poids	kg/100 pc
Empreinte CO2 (GWP) du berceau à la porte	0,0052 kg CO2e / 1 Pièce

Dimensions



Épaisseur de tôle	0,06 in
Cote D	0,79 in
Cote d	0,33 in
Cote d	8,4 mm
Dimension d max.	20 mm
Dimension d min.	20 mm
Dimension h	1,25 mm

Fiche technique

Rondelle large G

Référence: 3403122



Caractéristiques techniques

En forme de facettes	non
trempe	non
Filetage	M8
Diamètre intérieur	8,4 mm
Épaisseur du matériau	1,25 mm