

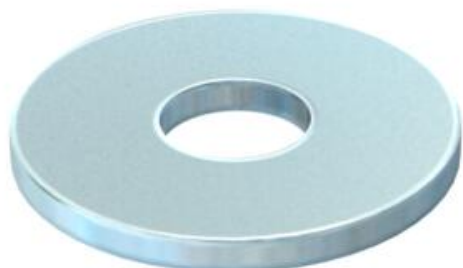
Technisch specificatieblad

Ring met groot oppervlak G

Artikelnummer: 3403122



Sluitring met bijzonder grote buitendiameter.



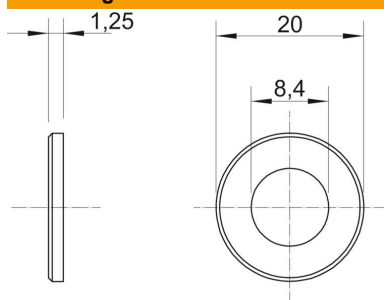
CE

| | |
|----|---------------------|
| St | Staal |
| G | galvanisch verzinkt |

Stamgegevens

| | |
|--|--------------------------------------|
| Artikelnummer | 3403122 |
| Type | WS M8 G20 G |
| Omschrijving 1 | Sluitring |
| Fabrikant | OBO |
| Dimensie | M8,Ø20mm |
| Materiaal | Staal |
| Oppervlak | galvanisch verzinkt |
| Oppervlaktenorm | EN ISO 19598 / EN ISO 4042 |
| Kleinste verkoop-eenheid | 100 |
| Eenheid van hoeveelheid | Stuk |
| Gewicht | 0,227 kg |
| Eenheid gewicht | kg/100 st. |
| CO ₂ -voetafdruk (GWP) van wieg tot poort | 0,0052 kg CO ₂ e / 1 Stuk |

Afmetingen



| | |
|-----------------|---------|
| Plaatdikte | 0,06 in |
| Maat D | 0,79 in |
| Maat d | 0,33 in |
| Maat d | 8,4 mm |
| Afmeting d max. | 20 mm |
| Afmeting d min. | 20 mm |
| Afm. h | 1,25 mm |

Technisch specificatieblad

Ring met groot oppervlak G

Artikelnummer: 3403122



Technische gegevens

| | |
|----------------|---------|
| Facetvormig | nee |
| Gehard | nee |
| Schroefdraad | M8 |
| Binnendiameter | 8,4 mm |
| Materiaaldikte | 1,25 mm |