

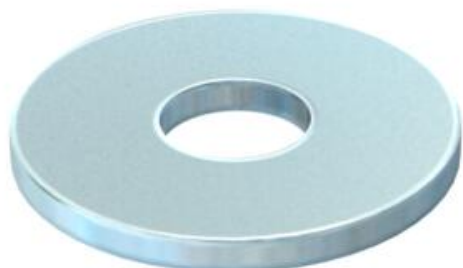
Fiche technique

Rondelle large G

Référence: 3403130



Rondelle plate large.



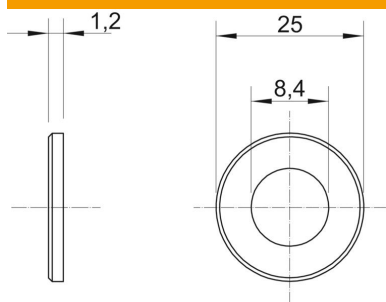
St Acier

G galvanisé

Données de base

| | |
|---|----------------------------|
| Référence | 3403130 |
| Type | WS M8 G25 G |
| Désignation 1 | Rondelle large |
| Fabricant | OBO |
| Dimension | M8,Ø25mm |
| Matériau | Acier |
| Surface | galvanisé |
| Norme de surface | EN ISO 19598 / EN ISO 4042 |
| Unité d'emballage minimale | 100 |
| Unité de quantité | pc |
| Poids | 0,408 kg |
| Unité de poids | kg/100 pc |
| Empreinte CO2 (GWP) du berceau à la porte | 0,01 kg CO2e / 1 Pièce |

Dimensions



| | |
|-------------------|---------|
| Épaisseur de tôle | 0,05 in |
| Cote D | 0,98 in |
| Cote d | 0,33 in |
| Cote d | 8,4 mm |
| Dimension d max. | 25 mm |
| Dimension d min. | 25 mm |
| Dimension h | 1,2 mm |

Fiche technique

Rondelle large G

Référence: 3403130



Caractéristiques techniques

| | |
|-----------------------|--------|
| En forme de facettes | non |
| trempe | non |
| Filetage | M8 |
| Diamètre intérieur | 8,4 mm |
| Épaisseur du matériau | 1,2 mm |